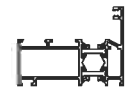
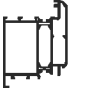

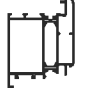
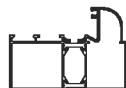
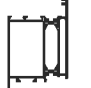
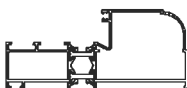

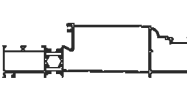

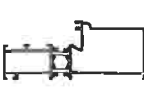
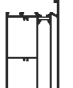

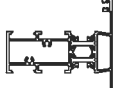
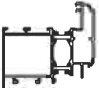
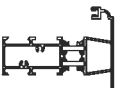
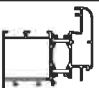
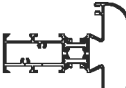


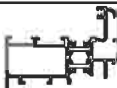
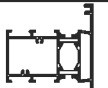
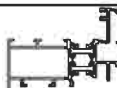


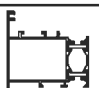
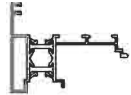
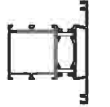




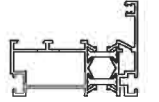
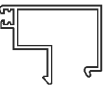
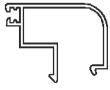

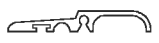
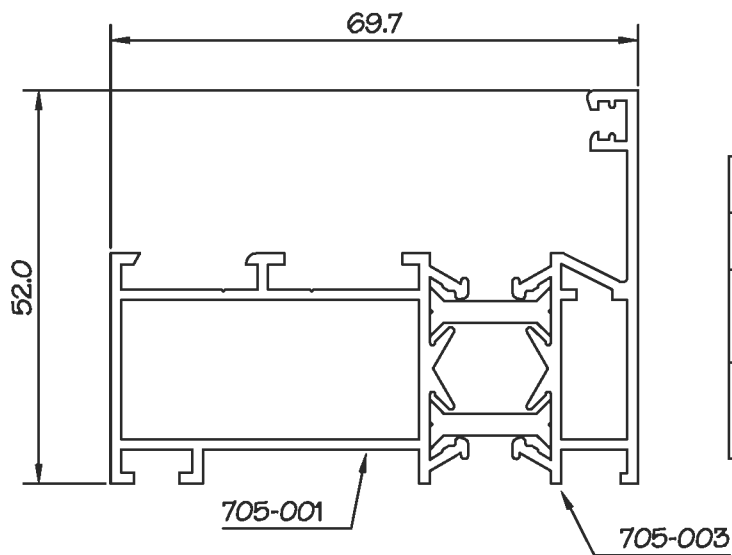


ΣΥΣΚΕΥΑΣΙΑ - ΟΜΑΔΑ / PACKING - GROUP

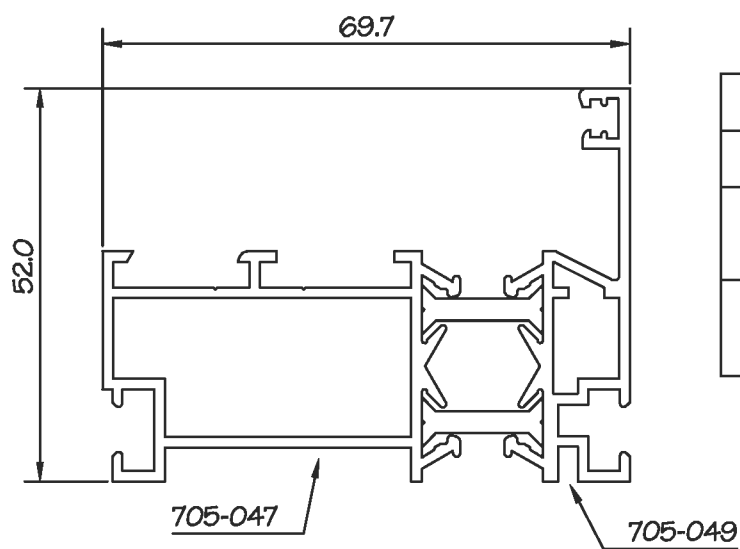
ΠΡΟΦΙΛ PROFILES	ΣΧΗΜΑ DRAWING	ΒΕΡΓΕΣ ανά ΔΕΜΑ BARS per BUNDLE	ΜΗΚΟΣ LENGHT	ΠΡΟΦΙΛ PROFILES	ΣΧΗΜΑ DRAWING	ΒΕΡΓΕΣ ανά ΔΕΜΑ BARS per BUNDLE	ΜΗΚΟΣ LENGHT
7051		2	6	7060		1	6
7052		2	6	7060A		1	6
7052A		2	6	7061		1	6
7053		2	6	7062		2	6
7054		1	6	7063		2	6
7054B		2	6	7064		1	6
7055		2	6	7065		2	6
7056		2	6	7066		2	6
7056A		2	6	7067		2	6
7057		2	6	7068		2	6
7058		2	6	7069		2	6
7058A		2	6	7070		2	6
7059		2	6	7071		2	6

ΣΥΣΚΕΥΑΣΙΑ - ΟΜΑΔΑ / PACKING - GROUP

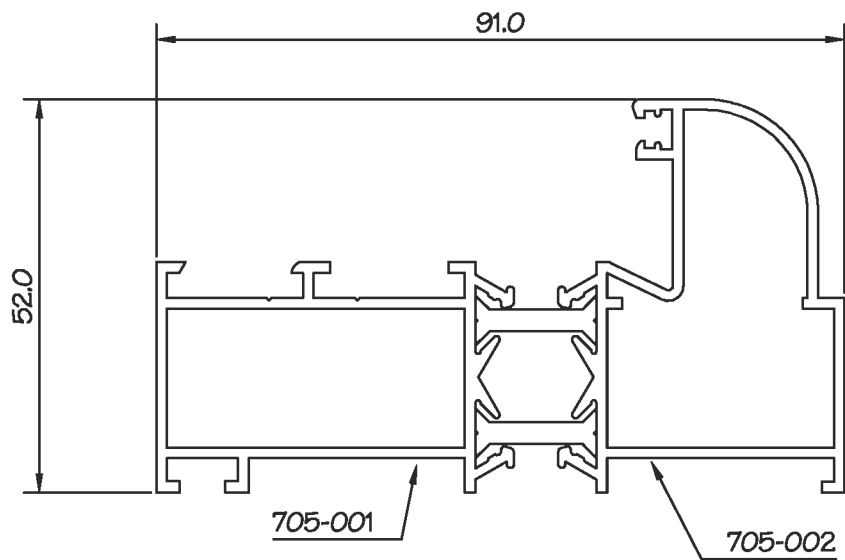
ΠΡΟΦΙΛ PROFILES	ΣΧΗΜΑ DRAWING	ΒΕΡΓΕΣ <i>ανά</i> ΔΕΜΑ BARS per BUNDLE	ΜΗΚΟΣ LENGHT
7072		2	6
7073		2	6
7074		2	6
7075		2	6
7076		2	6
7077		2	6
7078		2	6
705-035		12	6
705-037		12	6
705-043		6	6
705-044		6	6



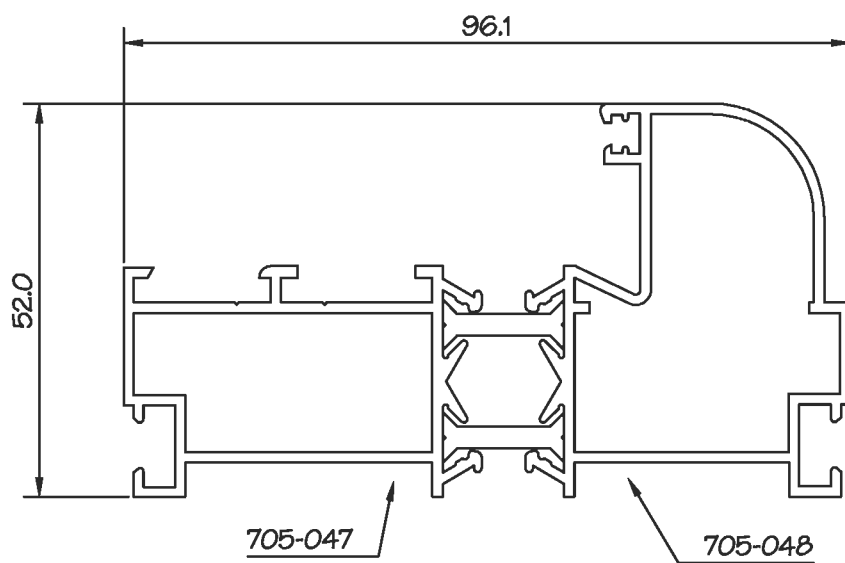
PROFILE: 7051
1332 GR/M
ΓΩΝΙΑ ΓΩΝΙΑΣΤΡΑΣ 101-071
ΓΩΝΙΑ ΣΥΝΔΕΣΕΩΣ 219



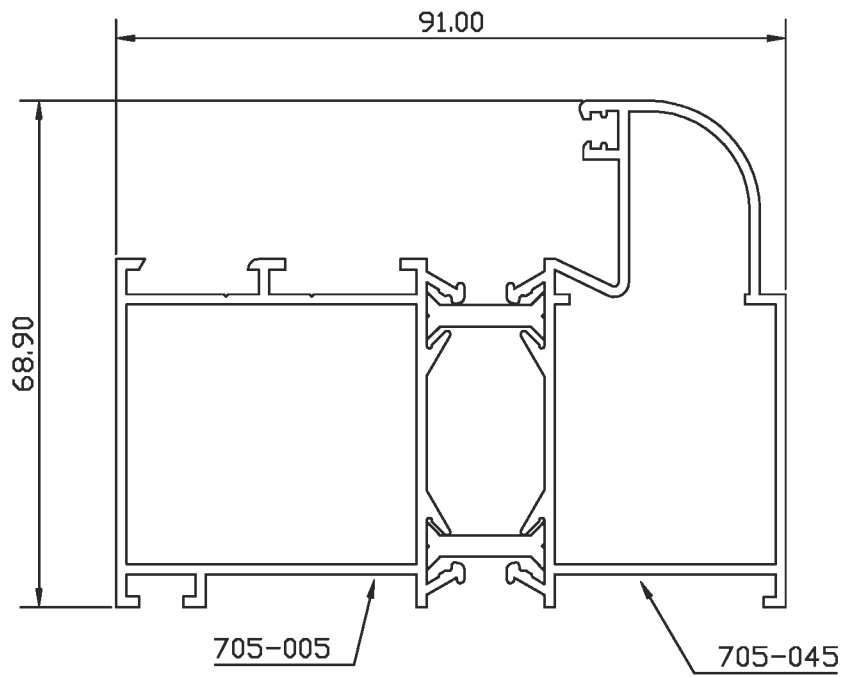
PROFILE: 7078
1404 GR/M
ΓΩΝΙΑ ΓΩΝΙΑΣΤΡΑ 101-071
ΓΩΝΙΑ ΣΥΝΔΕΣΕΩΣ 219



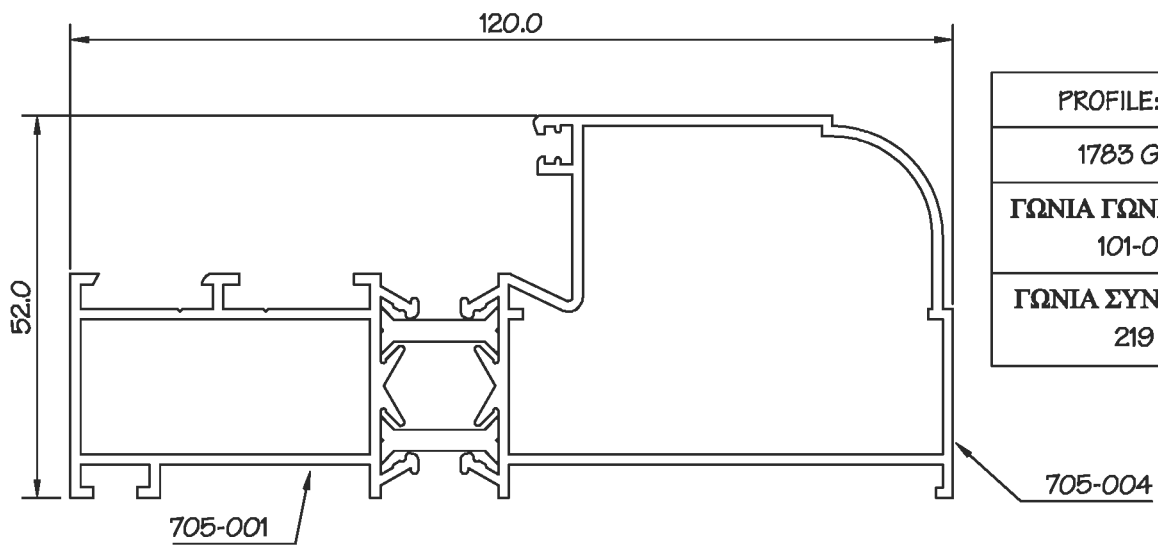
PROFILE: 7052
1562 GR/M
ΓΩΝΙΑ ΓΩΝΙΑΣΤΡΑΣ 101-071
ΓΩΝΙΑ ΣΥΝΔΕΣΕΩΣ 219



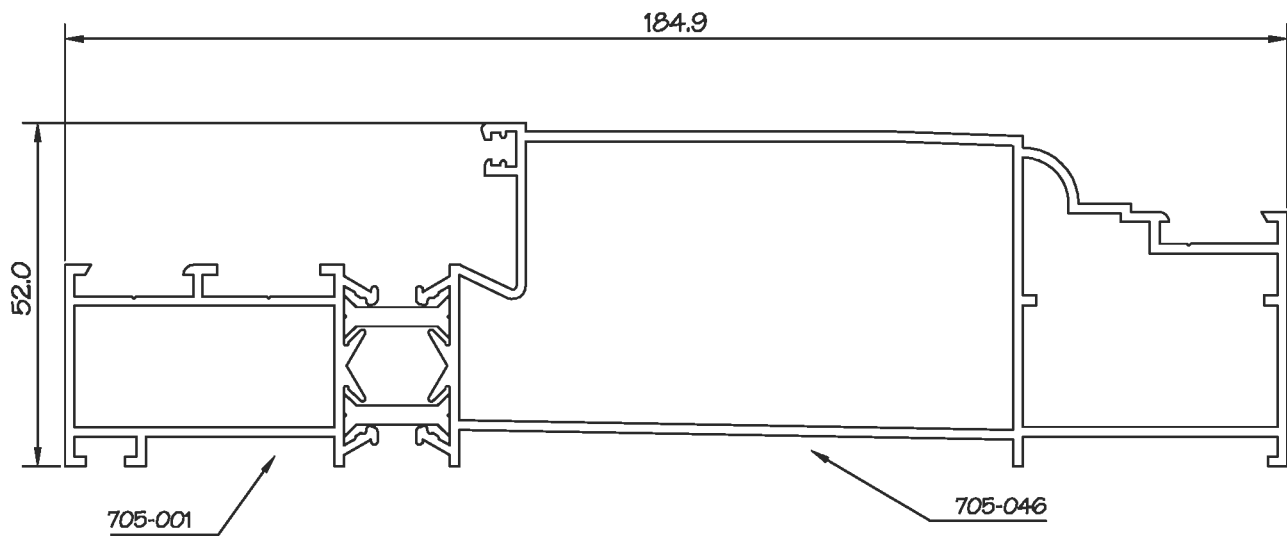
PROFILE: 7077
1659 GR/M
ΓΩΝΙΑ ΓΩΝΙΑΣΤΡΑΣ 101-071
ΓΩΝΙΑ ΣΥΝΔΕΣΕΩΣ 219



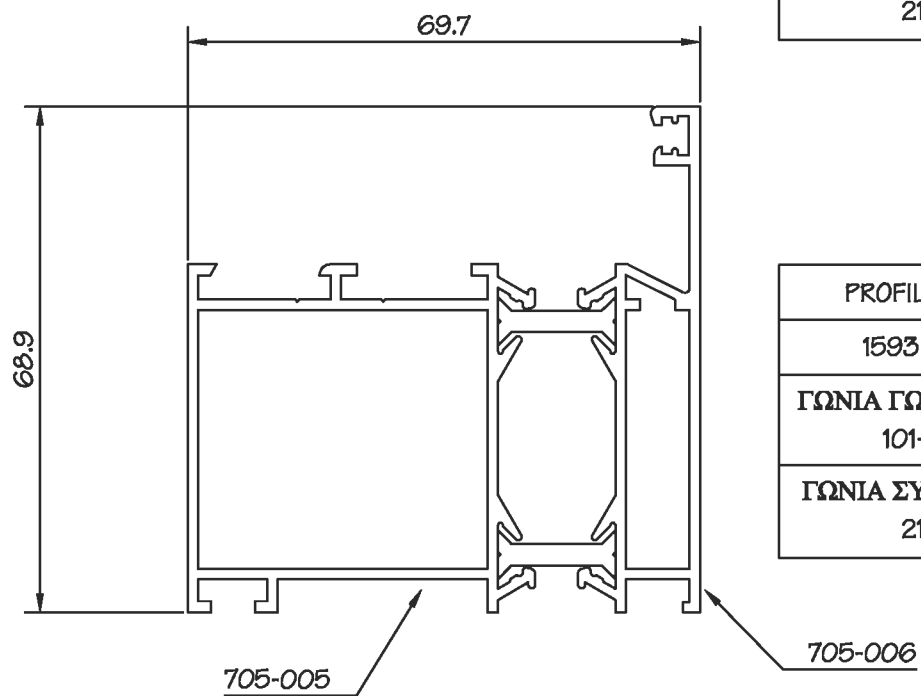
PROFILE: 7052A
1851 GR/M
ΓΩΝΙΑ ΓΩΝΙΑΣΤΡΑΣ 101-072
ΓΩΝΙΑ ΣΥΝΔΕΣΕΩΣ 219



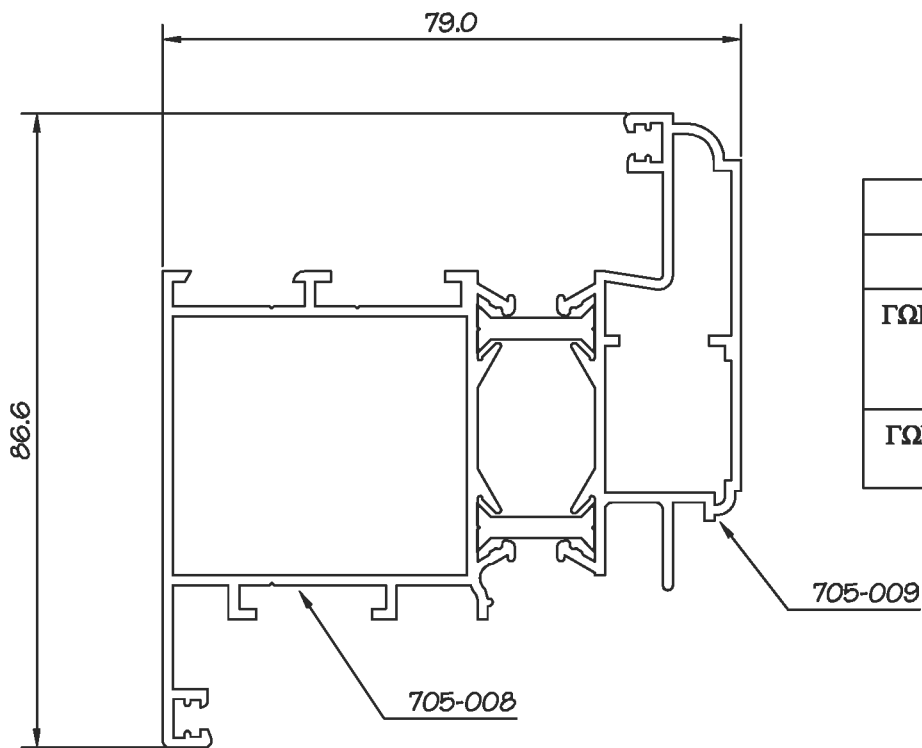
PROFILE: 7053
1783 GR/M
ΓΩΝΙΑ ΓΩΝΙΑΣΤΡΑΣ 101-071
ΓΩΝΙΑ ΣΥΝΔΕΣΕΩΣ 219



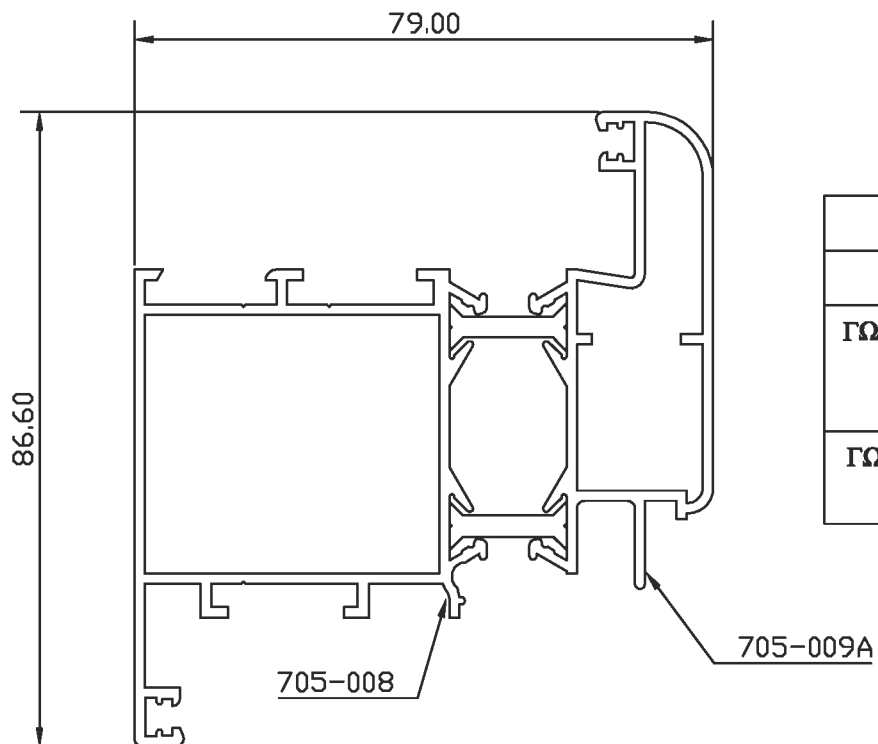
PROFILE: 7054
2595 GR/M
ΓΩΝΙΑ ΓΩΝΙΑΣΤΡΑΣ 101-071
ΓΩΝΙΑ ΣΥΝΔΕΣΕΩΣ 219



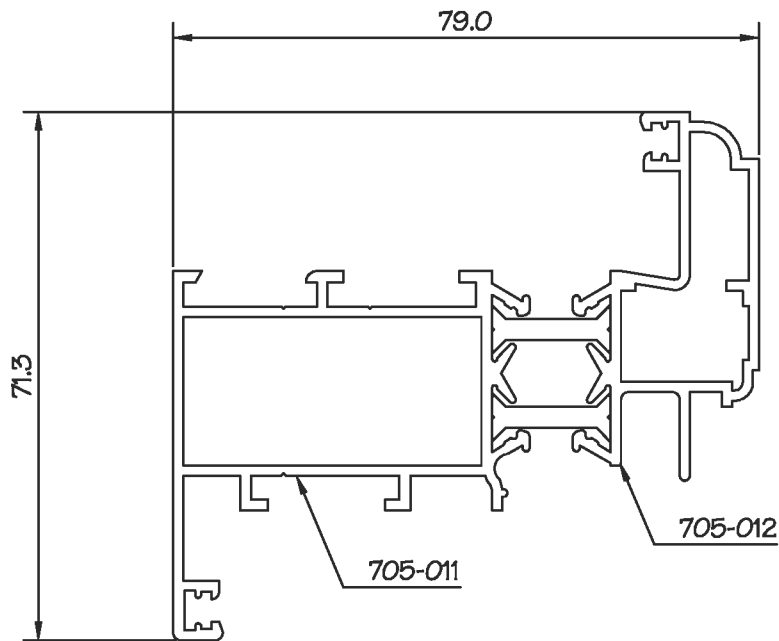
PROFILE: 7055
1593 GR/M
ΓΩΝΙΑ ΓΩΝΙΑΣΤΡΑΣ 101-072
ΓΩΝΙΑ ΣΥΝΔΕΣΕΩΣ 219



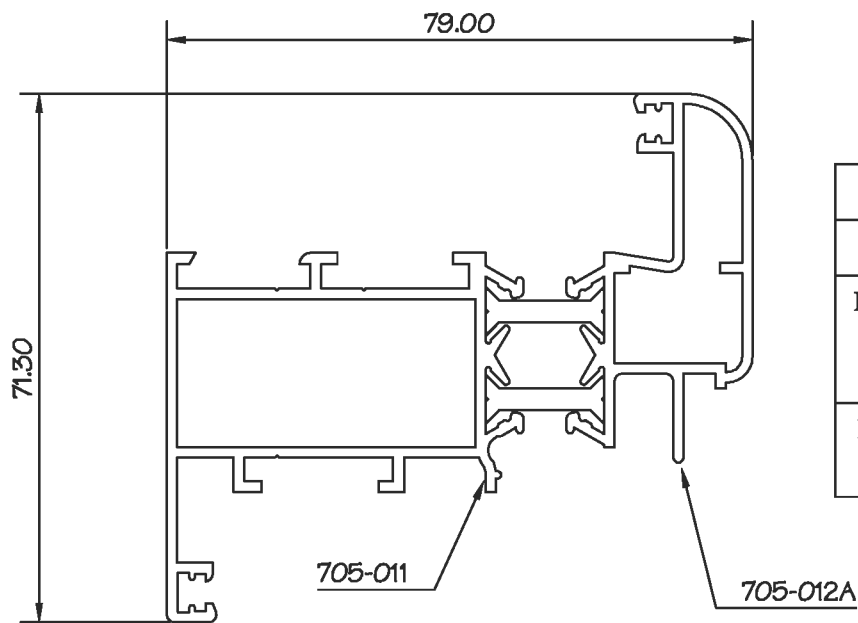
PROFILE: 7056
1803GR/M
ΓΩΝΙΑ ΓΩΝΙΑΣΤΡΑΣ 101-072 εσωτ. 101-075 εξωτ.
ΓΩΝΙΑ ΣΥΝΔΕΣΕΩΣ 5000



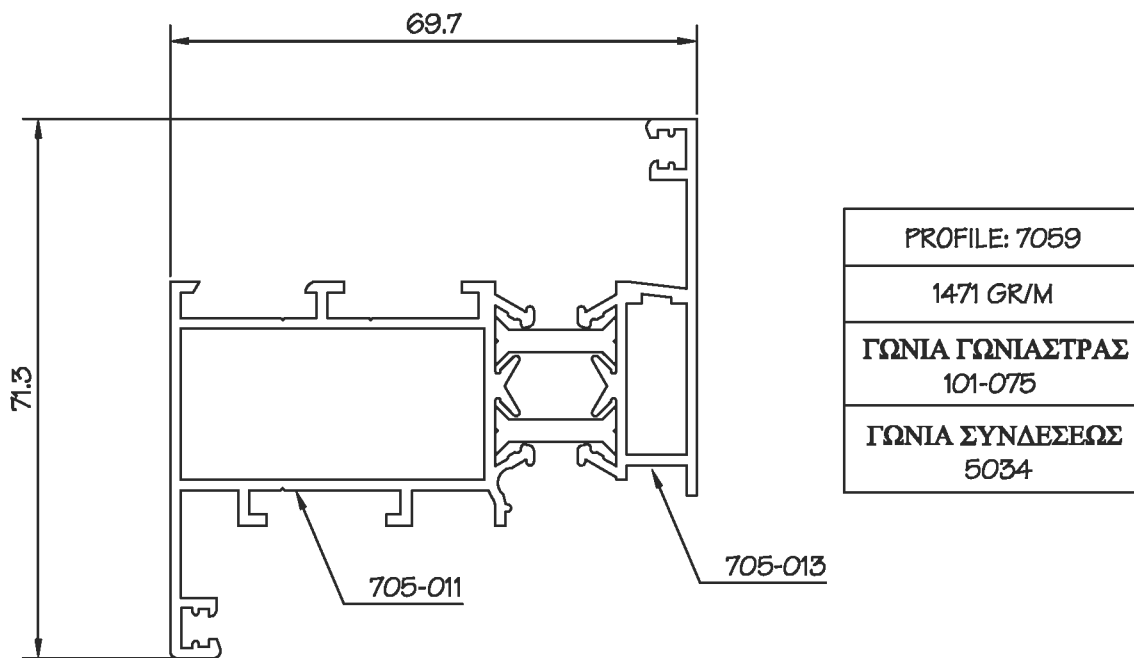
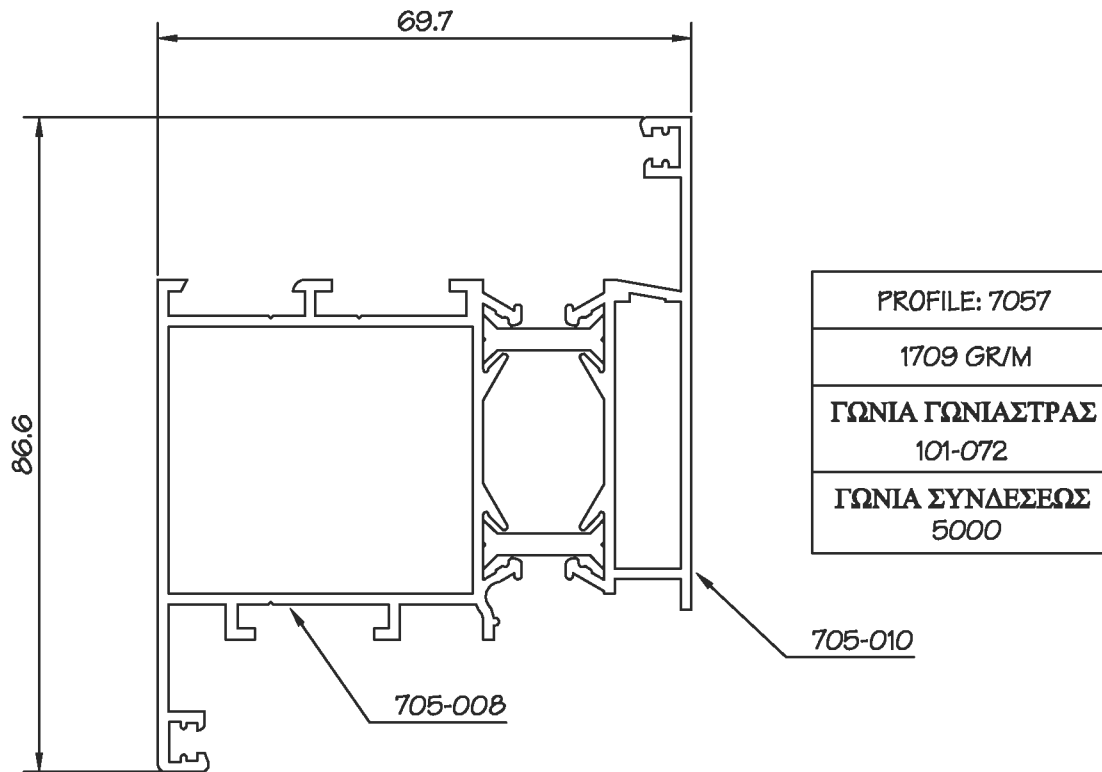
PROFILE: 7056A
1890 GR/M
ΓΩΝΙΑ ΓΩΝΙΑΣΤΡΑΣ 101-072 εσωτ. 101-075 εξωτ.
ΓΩΝΙΑ ΣΥΝΔΕΣΕΩΣ 5000

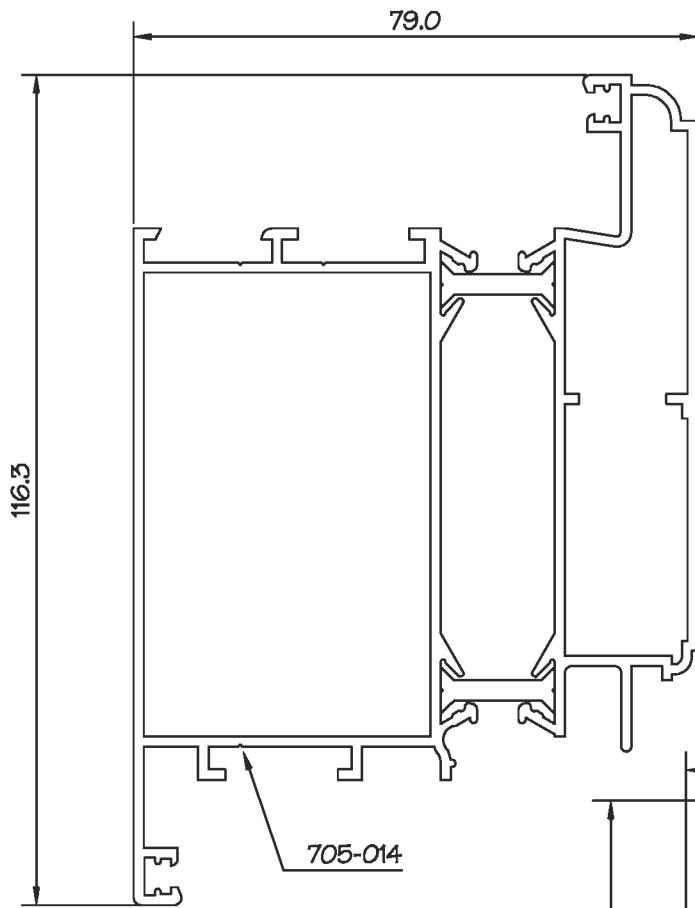


PROFILE: 7058
1644 GR/M
ΓΩΝΙΑ ΓΩΝΙΑΣΤΡΑΣ 101-075 εσωτ. 101-073 εξωτ.
ΓΩΝΙΑ ΣΥΝΔΕΣΕΩΣ 5034

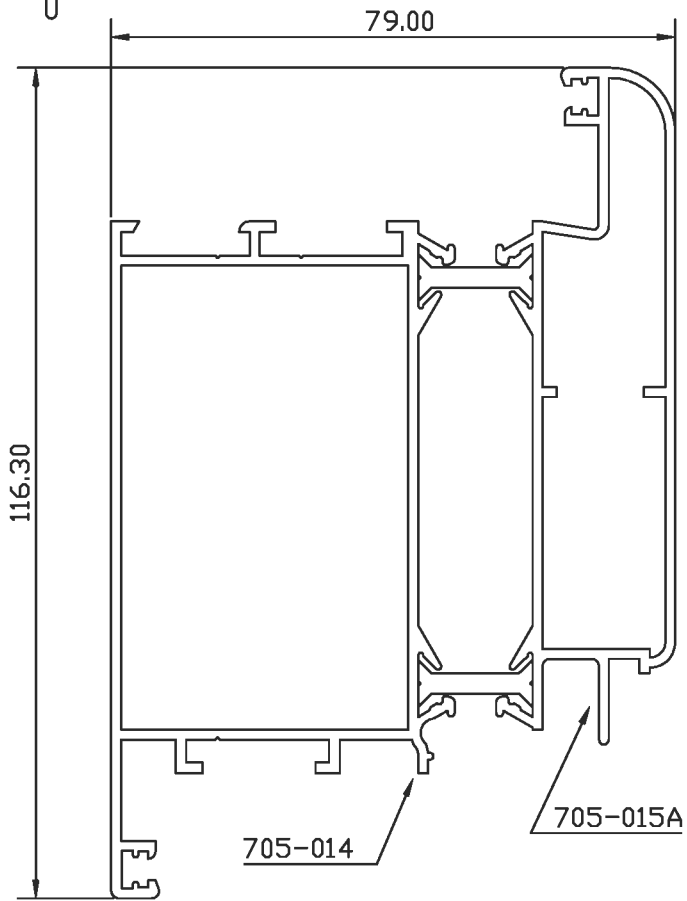


PROFILE: 7058A
1641 GR/M
ΓΩΝΙΑ ΓΩΝΙΑΣΤΡΑΣ 101-075 εσωτ. 101-075 εξωτ.
ΓΩΝΙΑ ΣΥΝΔΕΣΕΩΣ 5034

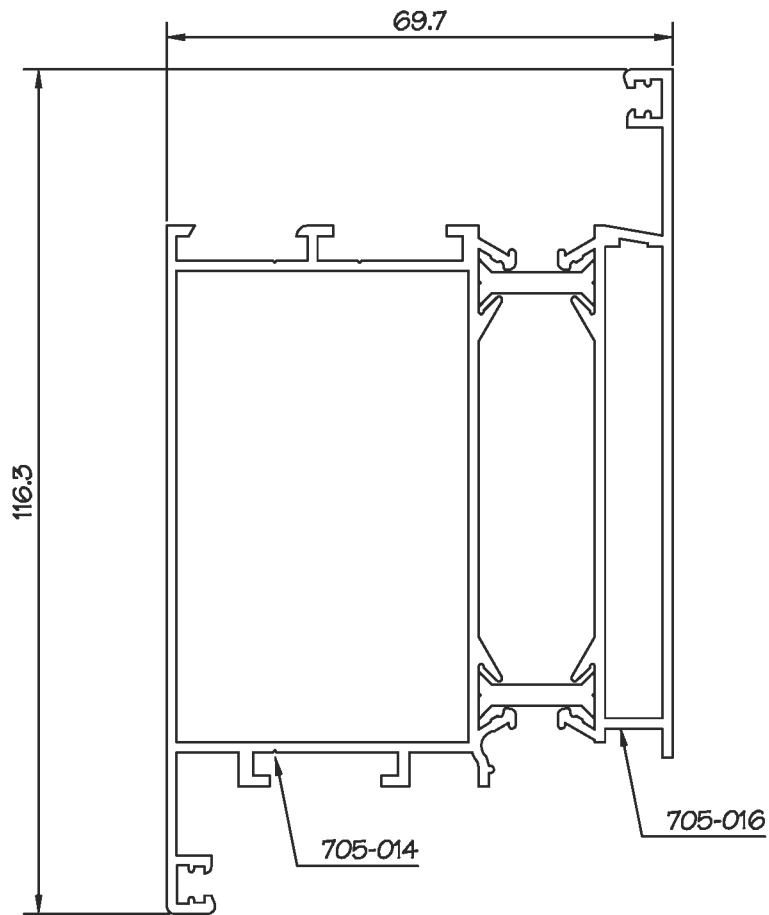




PROFILE: 7060
2329 GR/M
ΓΩΝΙΑ ΓΩΝΙΑΣΤΡΑΣ 101-074 εσωτ. 101-072 εξωτ.
ΓΩΝΙΑ ΣΥΝΔΕΣΕΩΣ 5022



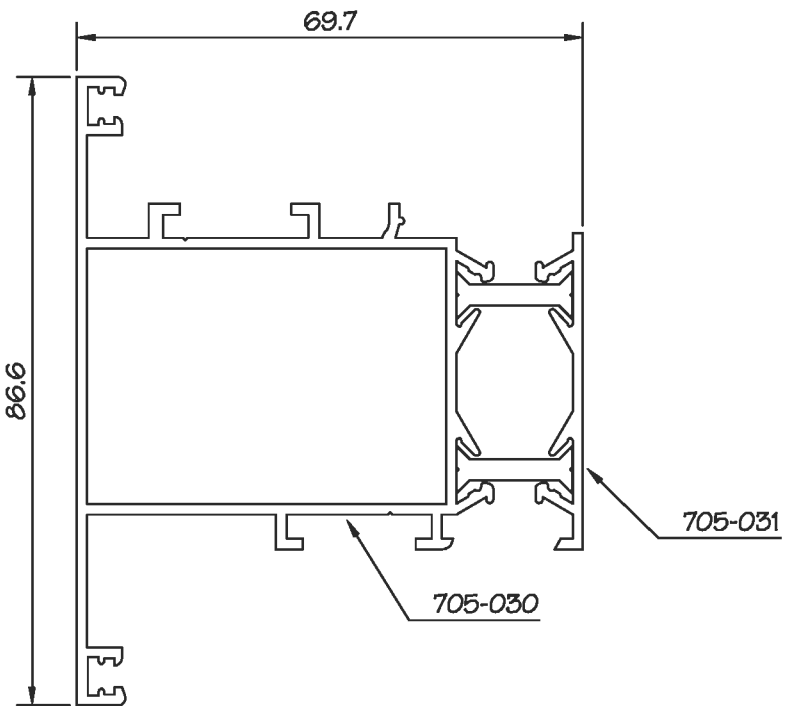
PROFILE: 7060A
2339 GR/M
ΓΩΝΙΑ ΓΩΝΙΑΣΤΡΑΣ 101-074 εσωτ. 101-072 εξωτ.
ΓΩΝΙΑ ΣΥΝΔΕΣΕΩΣ 5022

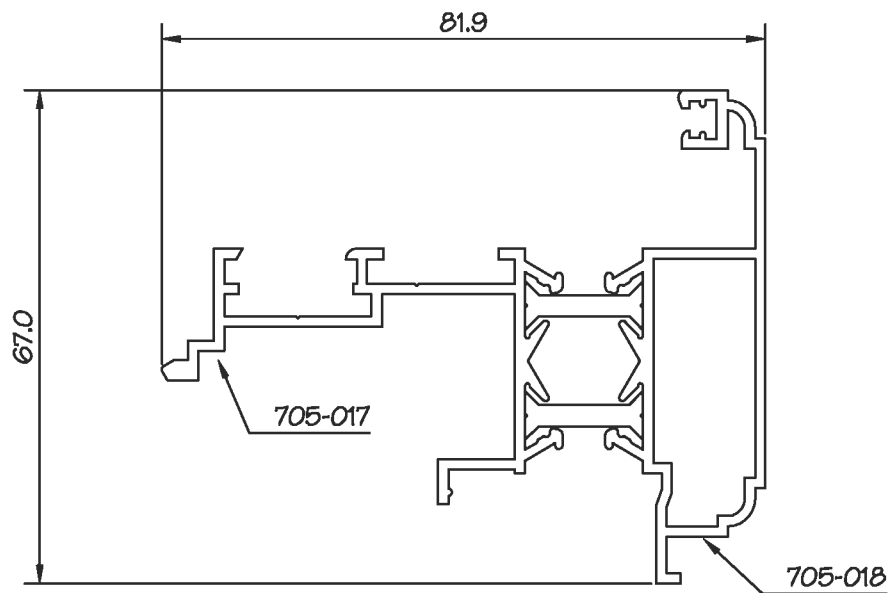


PROFILE: 7061
2158 GR/M
ΓΩΝΙΑ ΓΩΝΙΑΣΤΡΑΣ 101-074
ΓΩΝΙΑ ΣΥΝΔΕΣΕΩΣ 5022

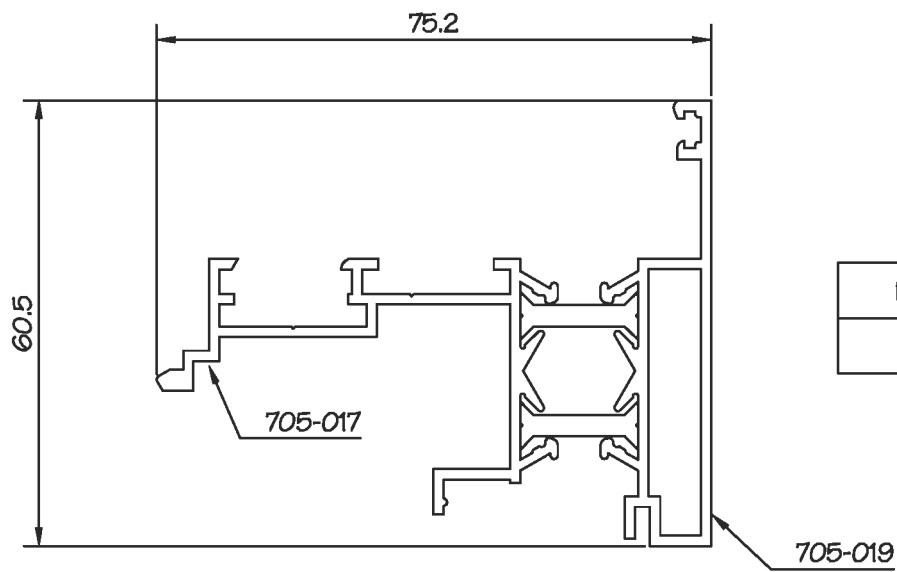
ΦΥΛΛΟ ΓΙΑ ΕΞΩΤΕΡΙΚΑ ΑΝΟΙΓΜΑΤΑ

PROFILE: 7071
1424 GR/M
ΓΩΝΙΑ ΓΩΝΙΑΣΤΡΑΣ 101-072
ΓΩΝΙΑ ΣΥΝΔΕΣΕΩΣ 5000

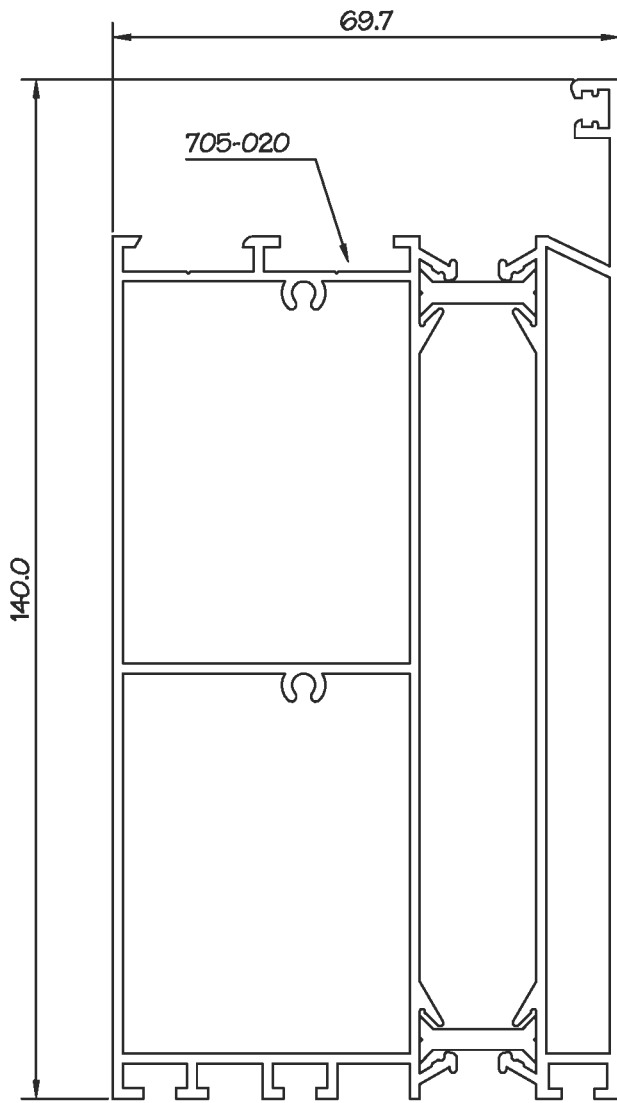




PROFILE: 7062
1399 GR/M

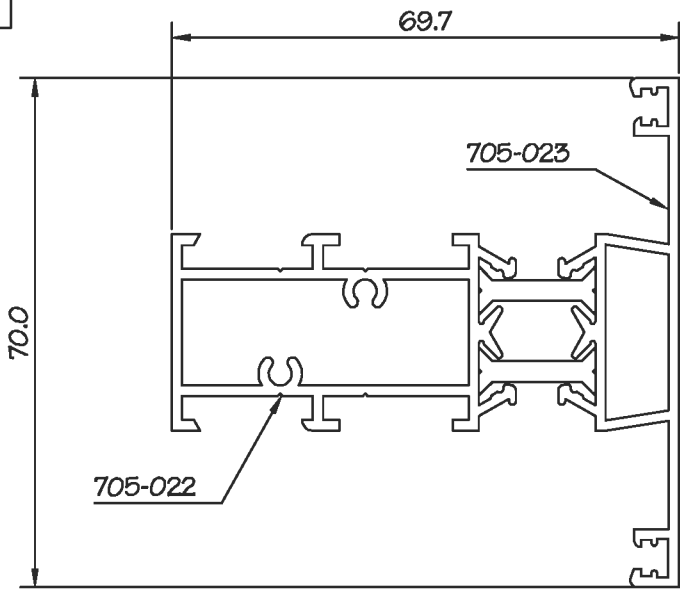


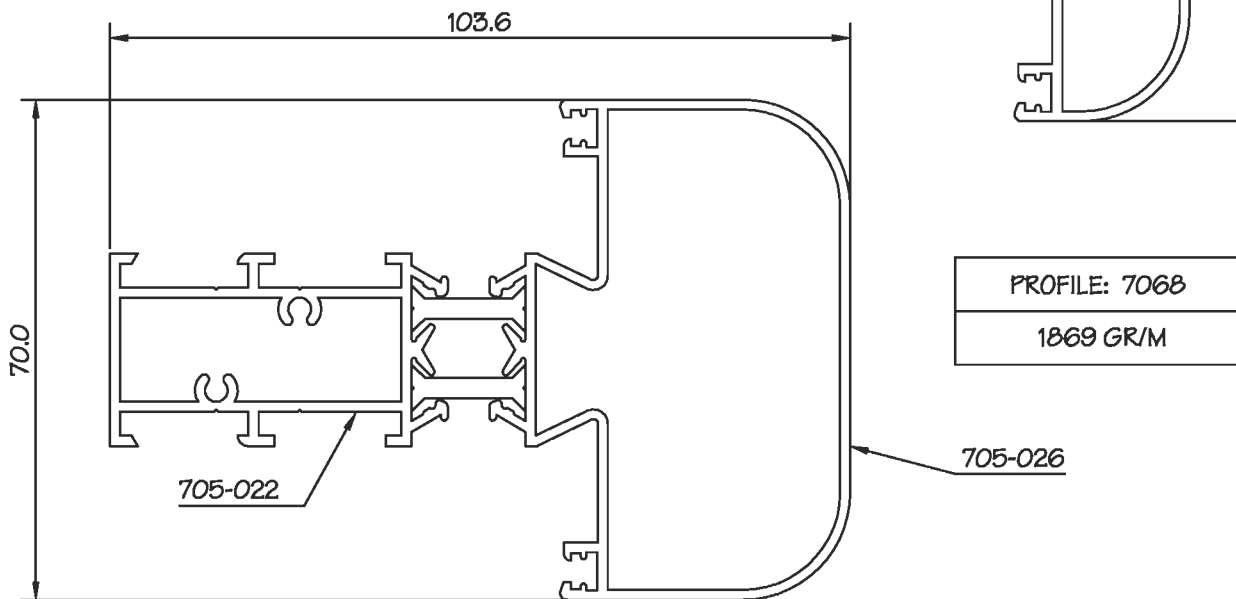
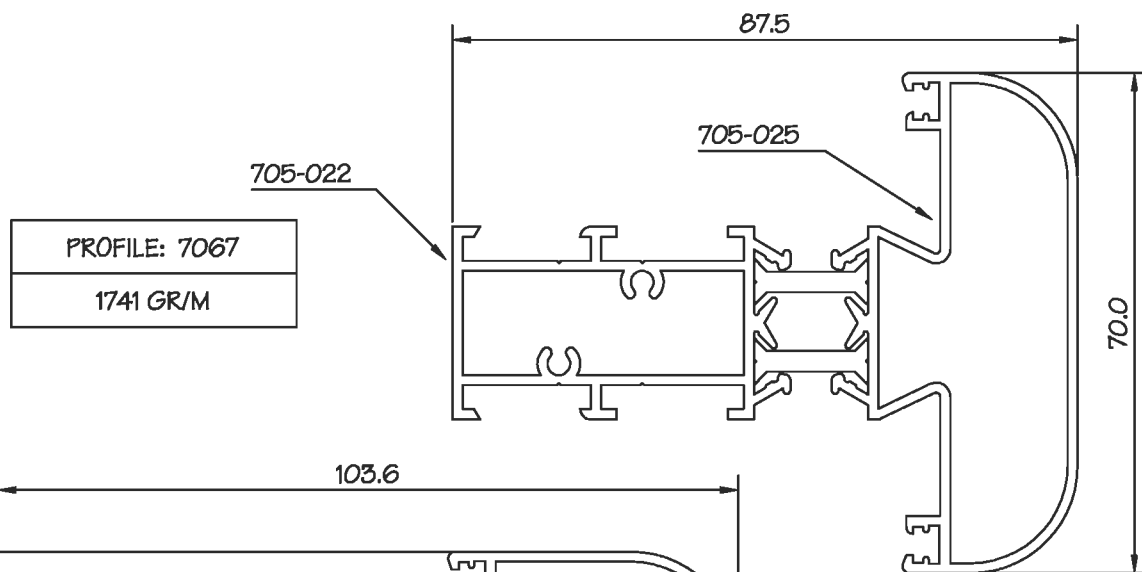
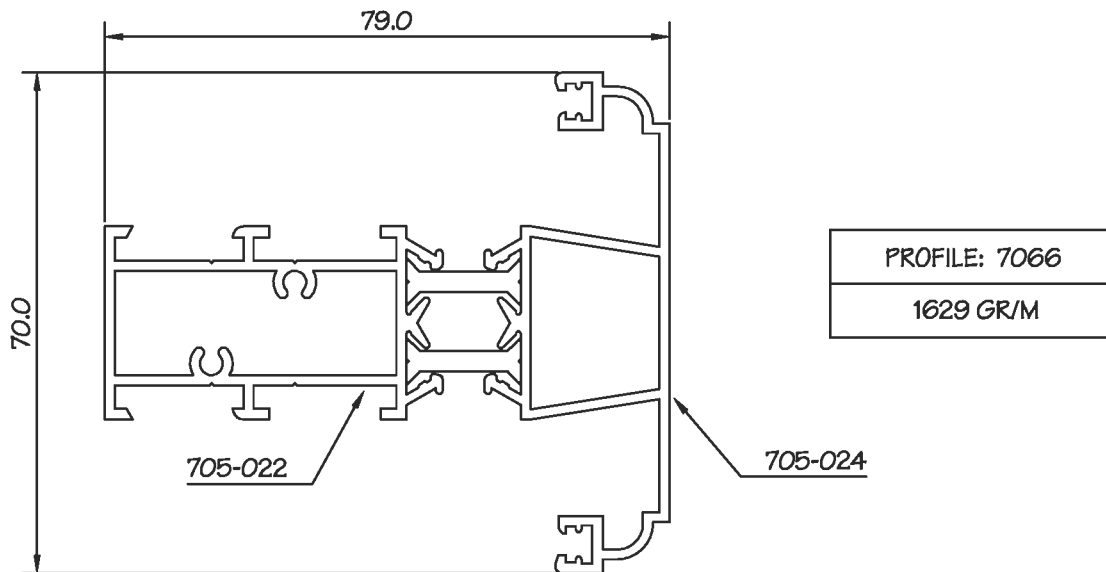
PROFILE: 7063
1282 GR/M

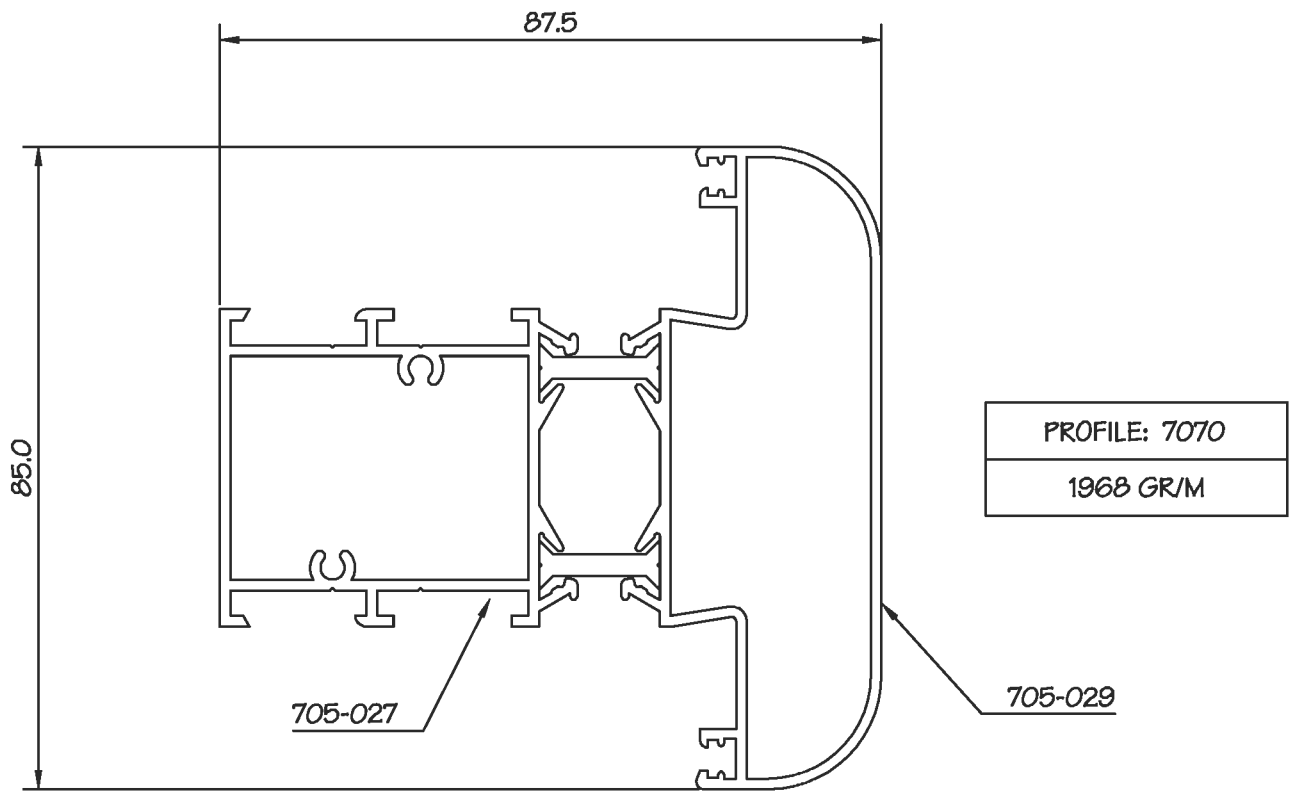
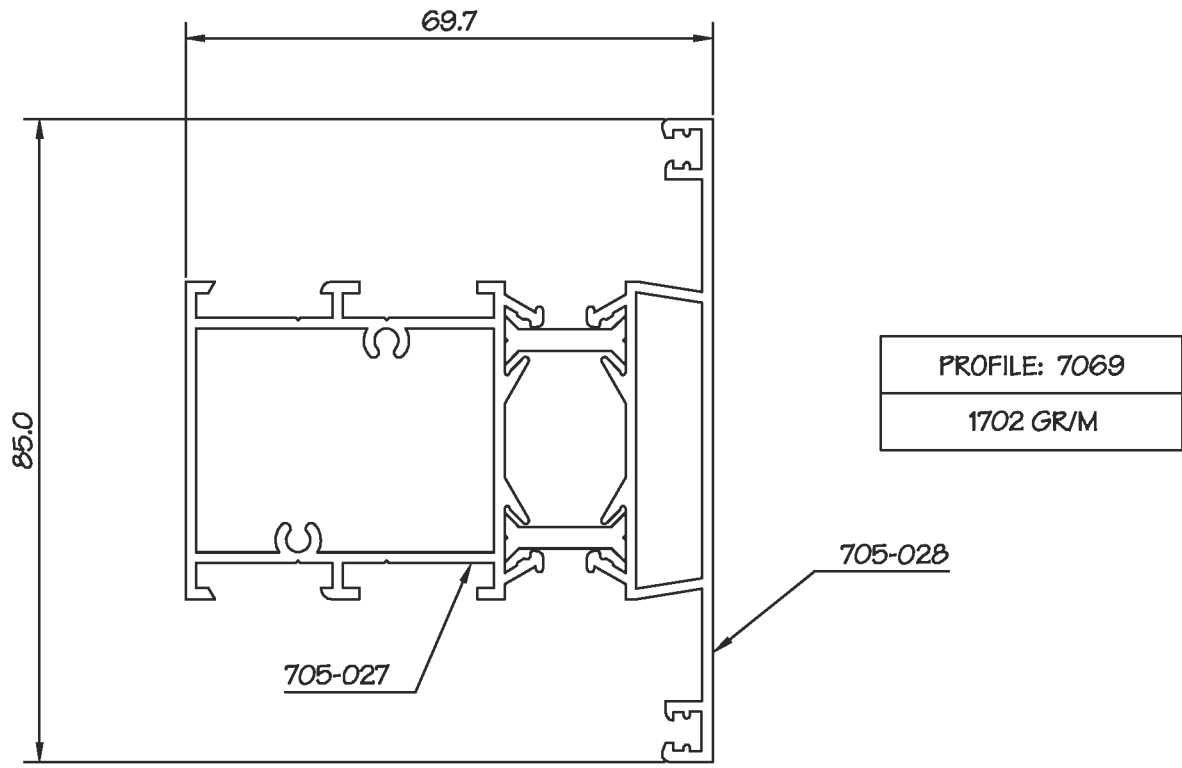


PROFILE: 7064
2951 GR/M

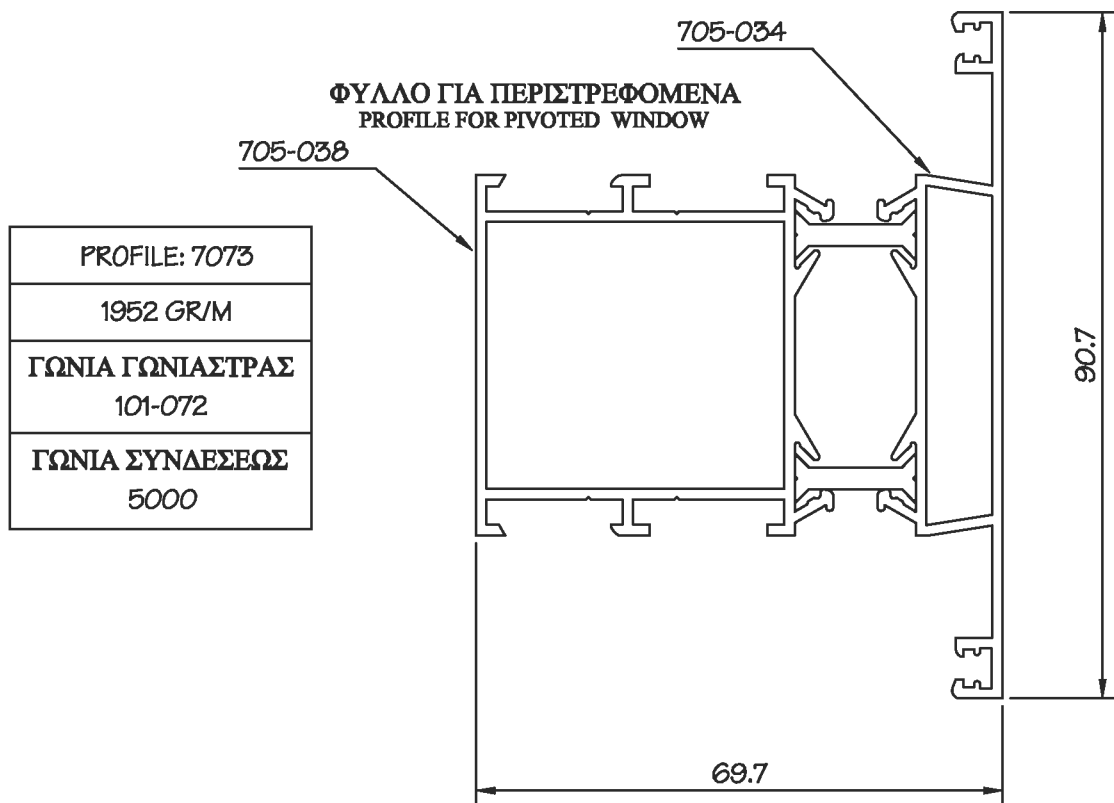
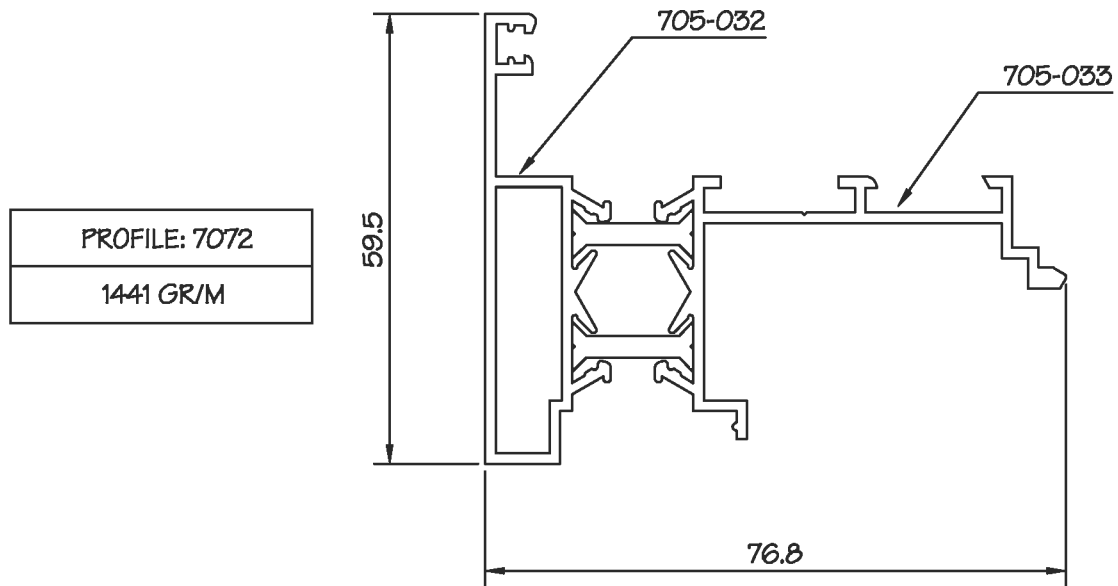
PROFILE: 7065
1457 GR/M

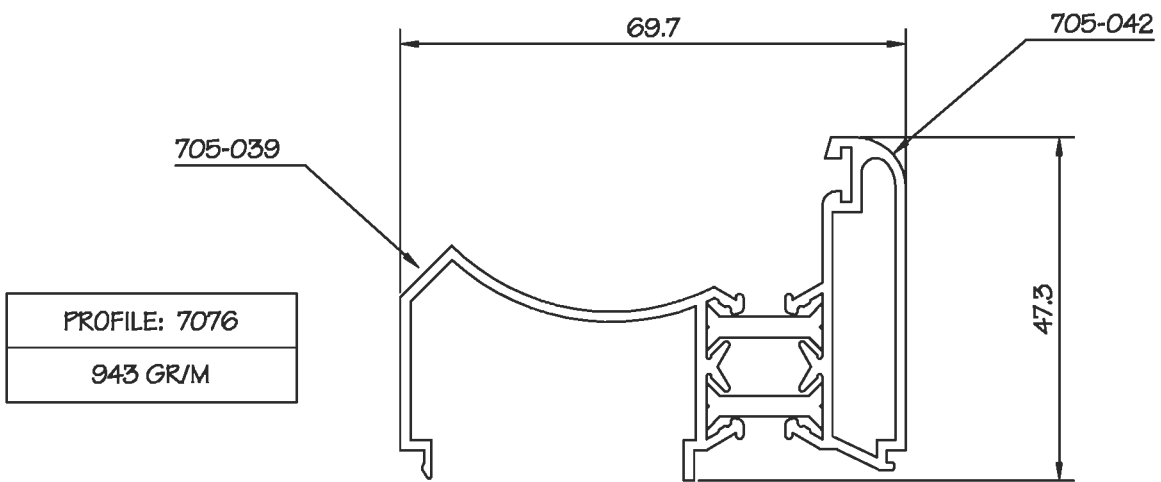
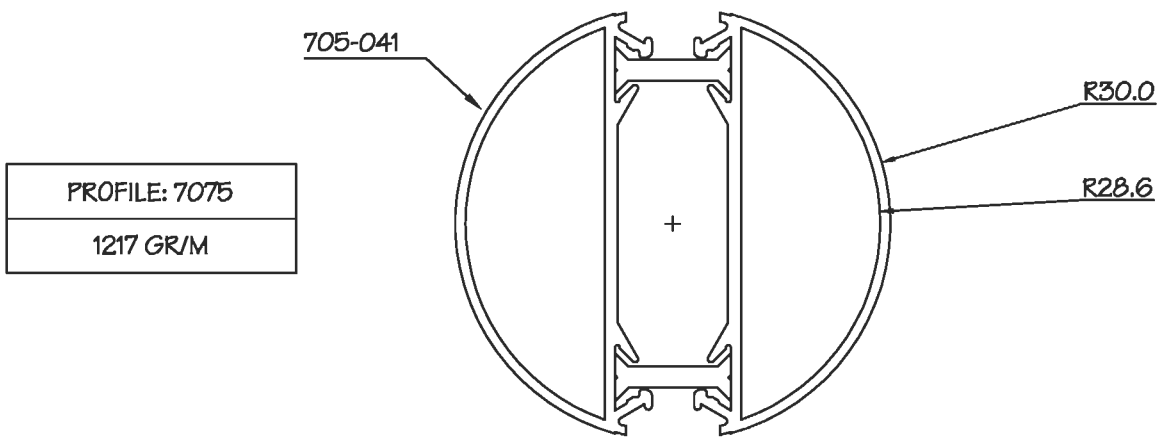
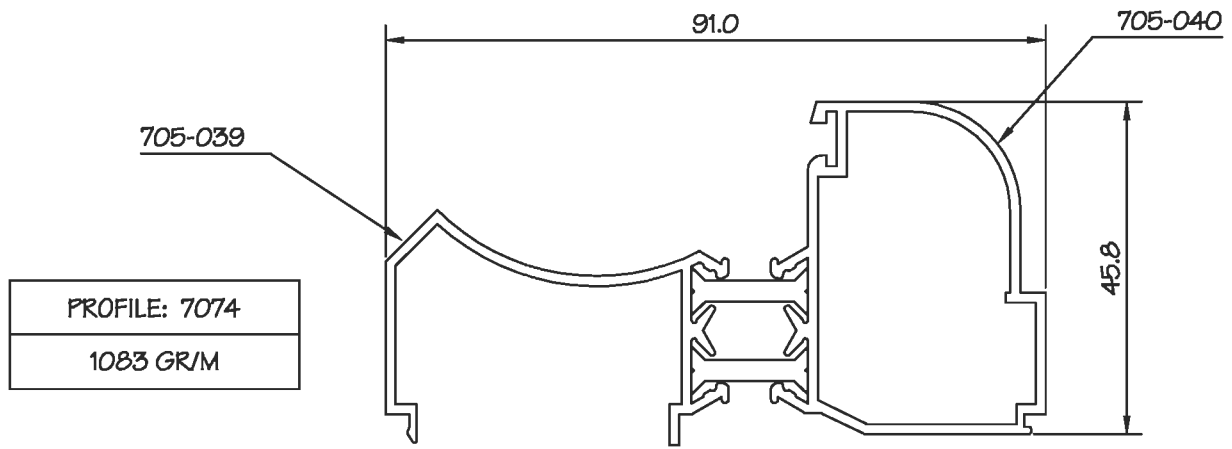


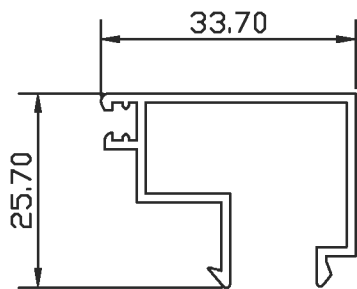




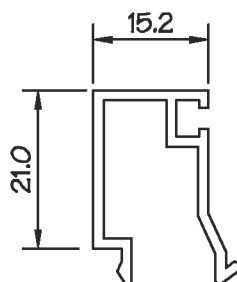
ΜΠΙΝΙ ΓΙΑ ΠΕΡΙΣΤΡΕΦΟΜΕΝΑ
PROFILE FOR PIVOTED WINDOW



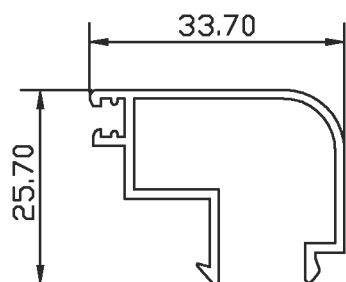




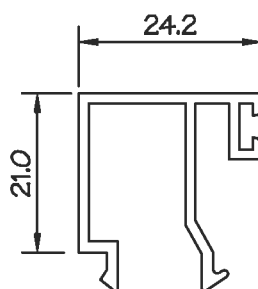
PROFILE: 705-035
345 GR/M
ΓΙΑ TZAMI 22 χιλ
GLAZING 22 mm



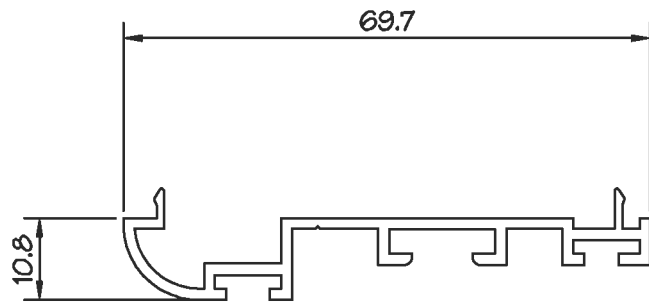
PROFILE: 705-036
225 GR/M
ΓΙΑ TZAMI 40 χιλ
GLAZING 40 mm



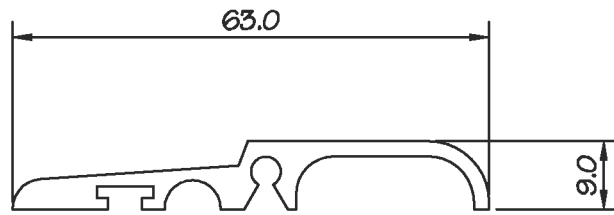
PROFILE: 705-037
335 GR/M
ΓΙΑ TZAMI 22 χιλ
GLAZING 22 mm



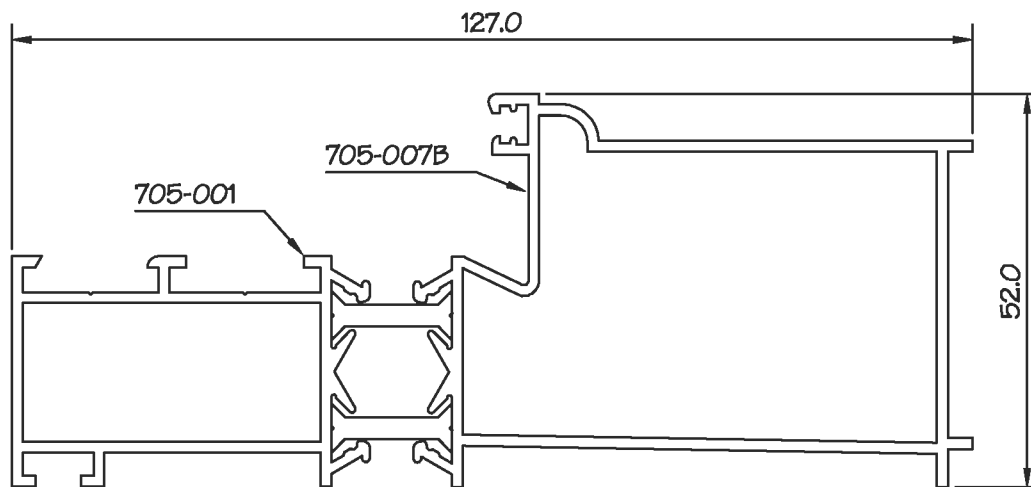
PROFILE: 101-083
310 GR/M
ΓΙΑ TZAMI 14 χιλ
GLAZING 14 mm



PROFILE: 705-043
487 GR/M



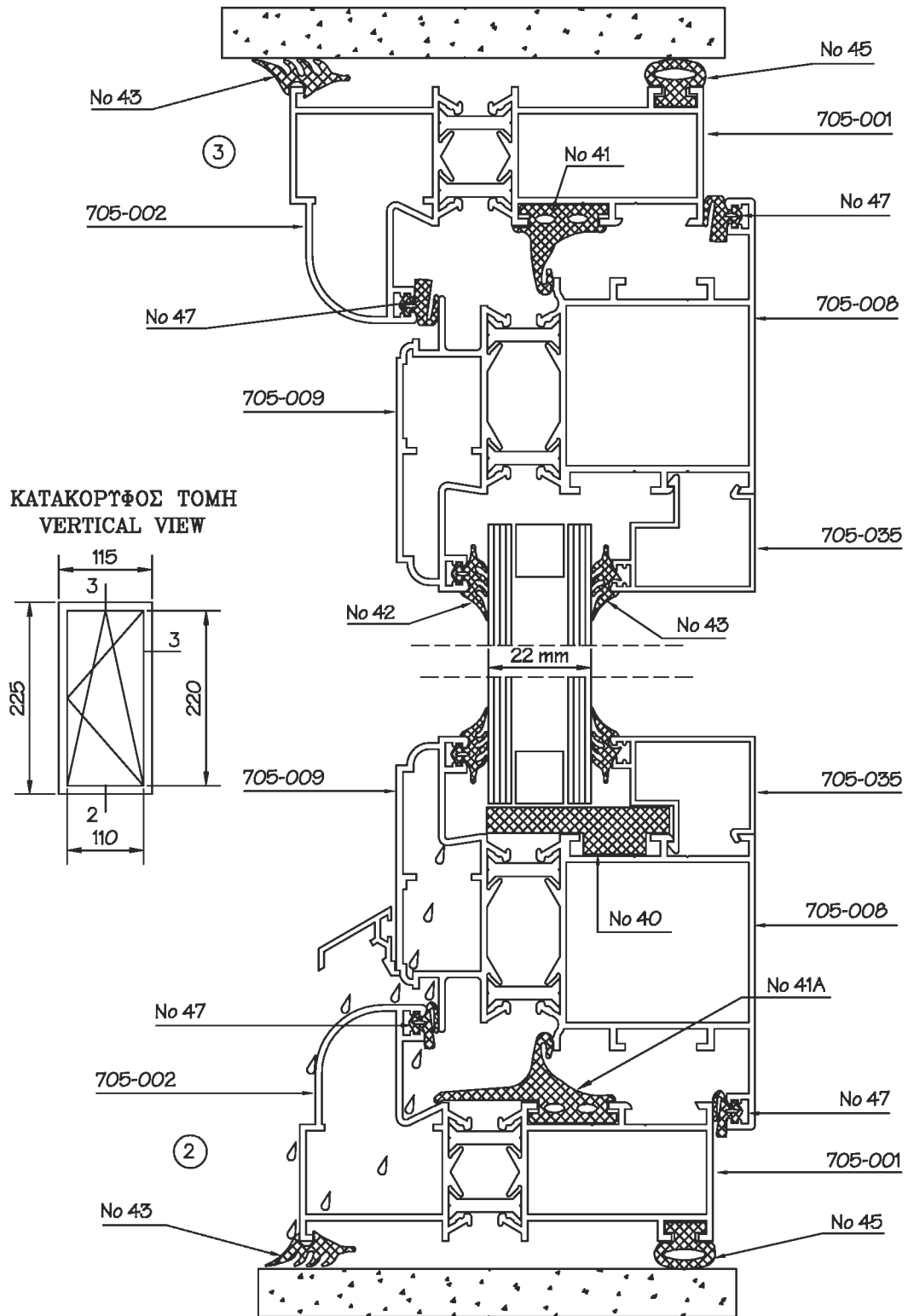
PROFILE: 705-044
537 GR/M



PROFILE: 7054B
1905 GR/M

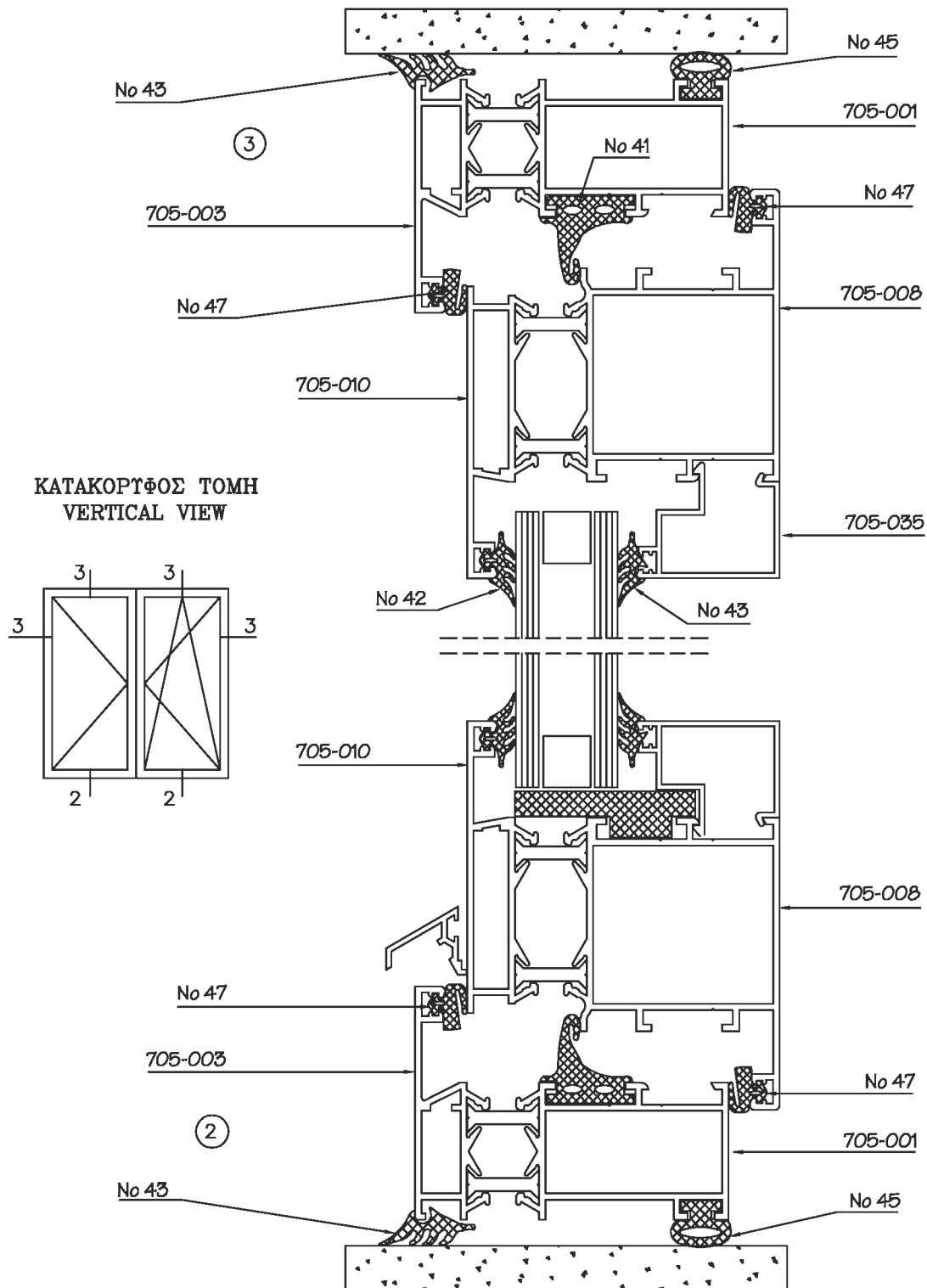
ΠΟΡΤΑ / ΠΑΡΑΘΥΡΟ
DOOR / WINDOW

ΑΝΟΙΓΟΜΕΝΟ / ΑΝΑΚΛΙΝΟΜΕΝΟ
OPEN / TILT



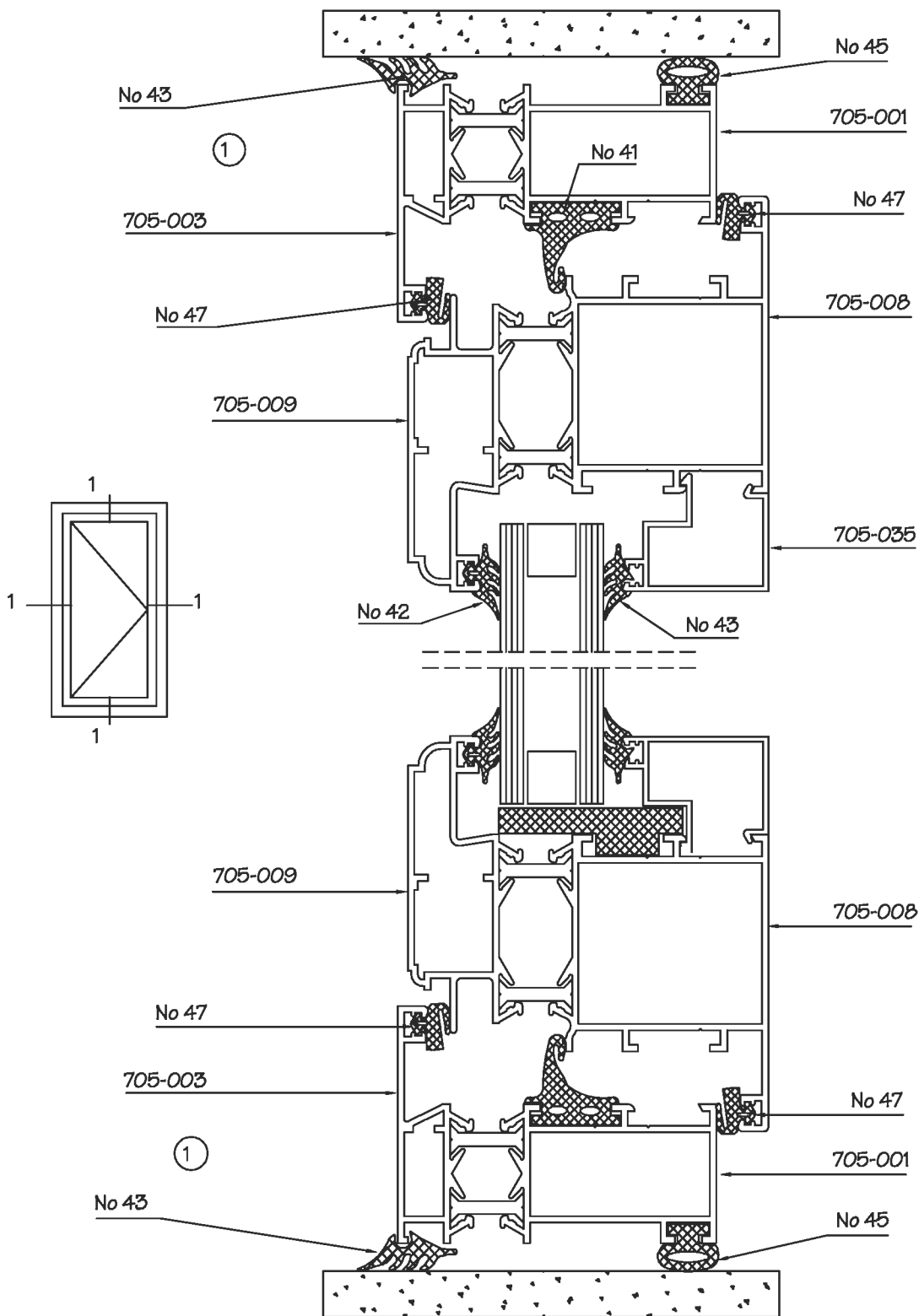
ΠΟΡΤΑ / ΠΑΡΑΘΥΡΟ
DOOR / WINDOW

ΑΝΟΙΓΟΜΕΝΟ / ΑΝΑΚΛΙΝΟΜΕΝΟ
OPEN / TILT



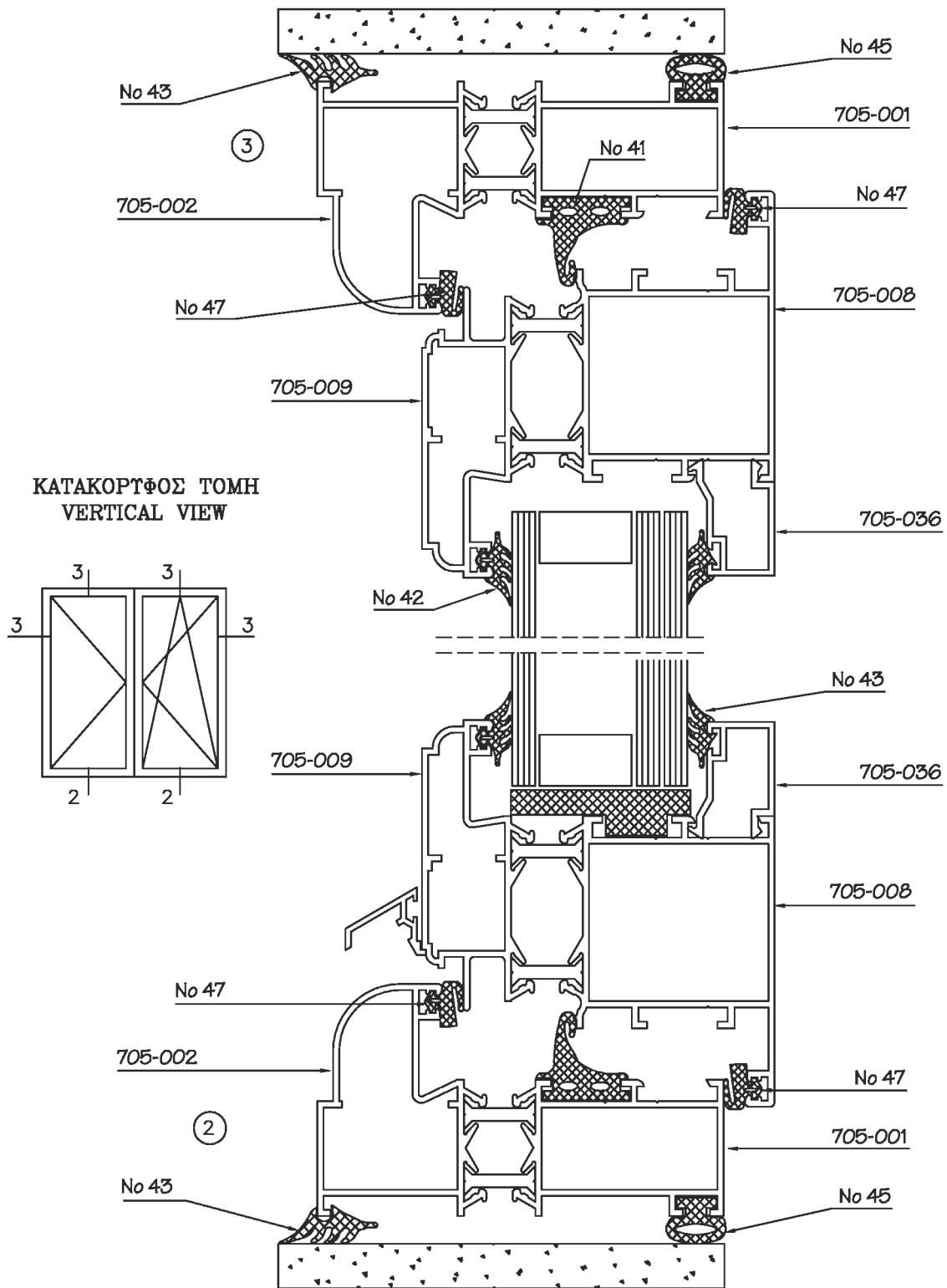
ΠΟΡΤΑ / ΠΑΡΑΘΥΡΟ
DOOR / WINDOW

ΑΝΟΙΓΟΜΕΝΟ / ΑΝΑΚΛΙΝΟΜΕΝΟ
OPEN / TILT



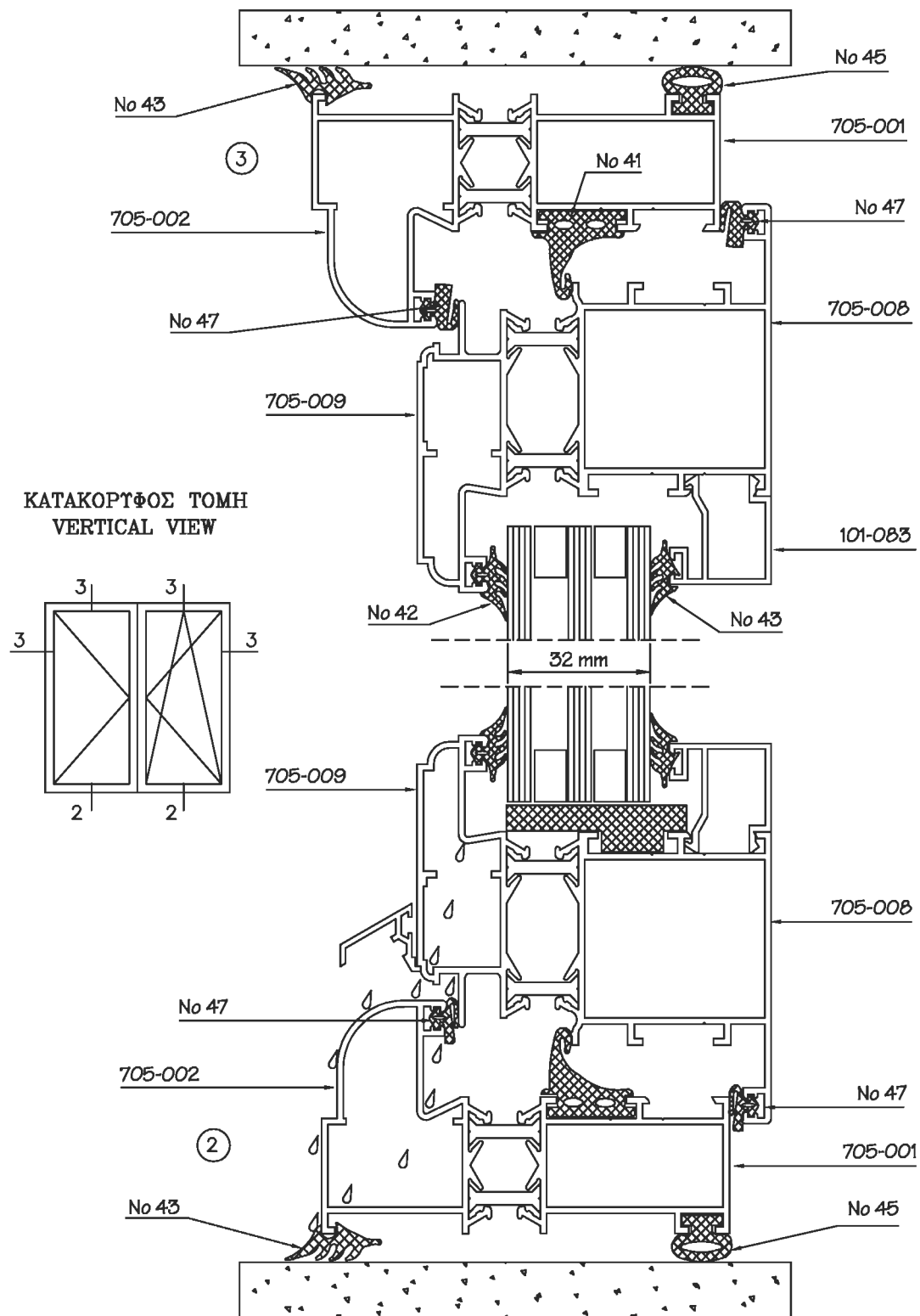
ΠΟΡΤΑ / ΠΑΡΑΘΥΡΟ
DOOR / WINDOW

ΑΝΟΙΓΟΜΕΝΟ / ΑΝΑΚΛΙΝΟΜΕΝΟ
OPEN / TILT



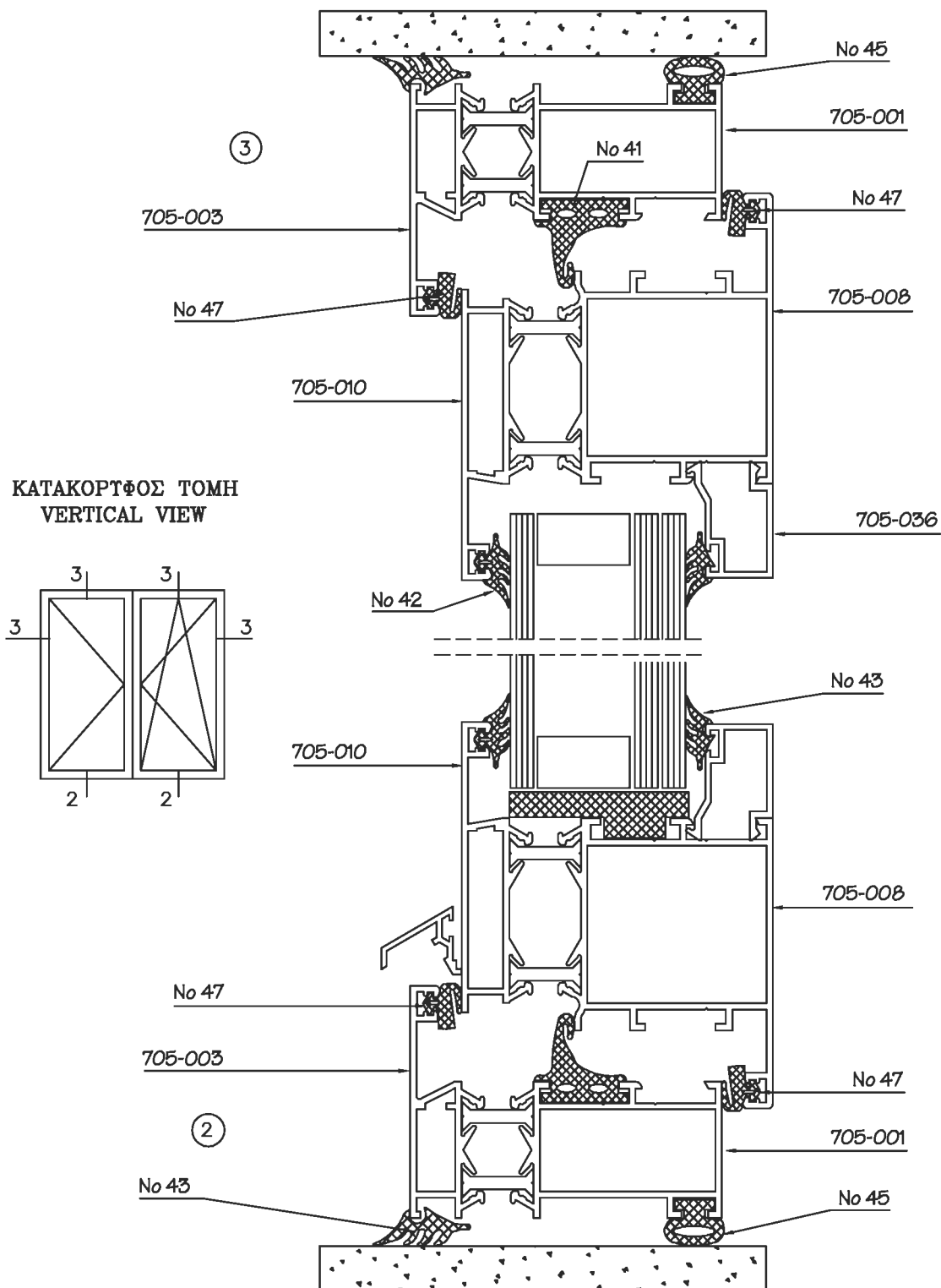
ΠΟΡΤΑ / ΠΑΡΑΘΥΡΟ
DOOR / WINDOW

ΑΝΟΙΓΟΜΕΝΟ / ΑΝΑΚΛΙΝΟΜΕΝΟ
OPEN / TILT



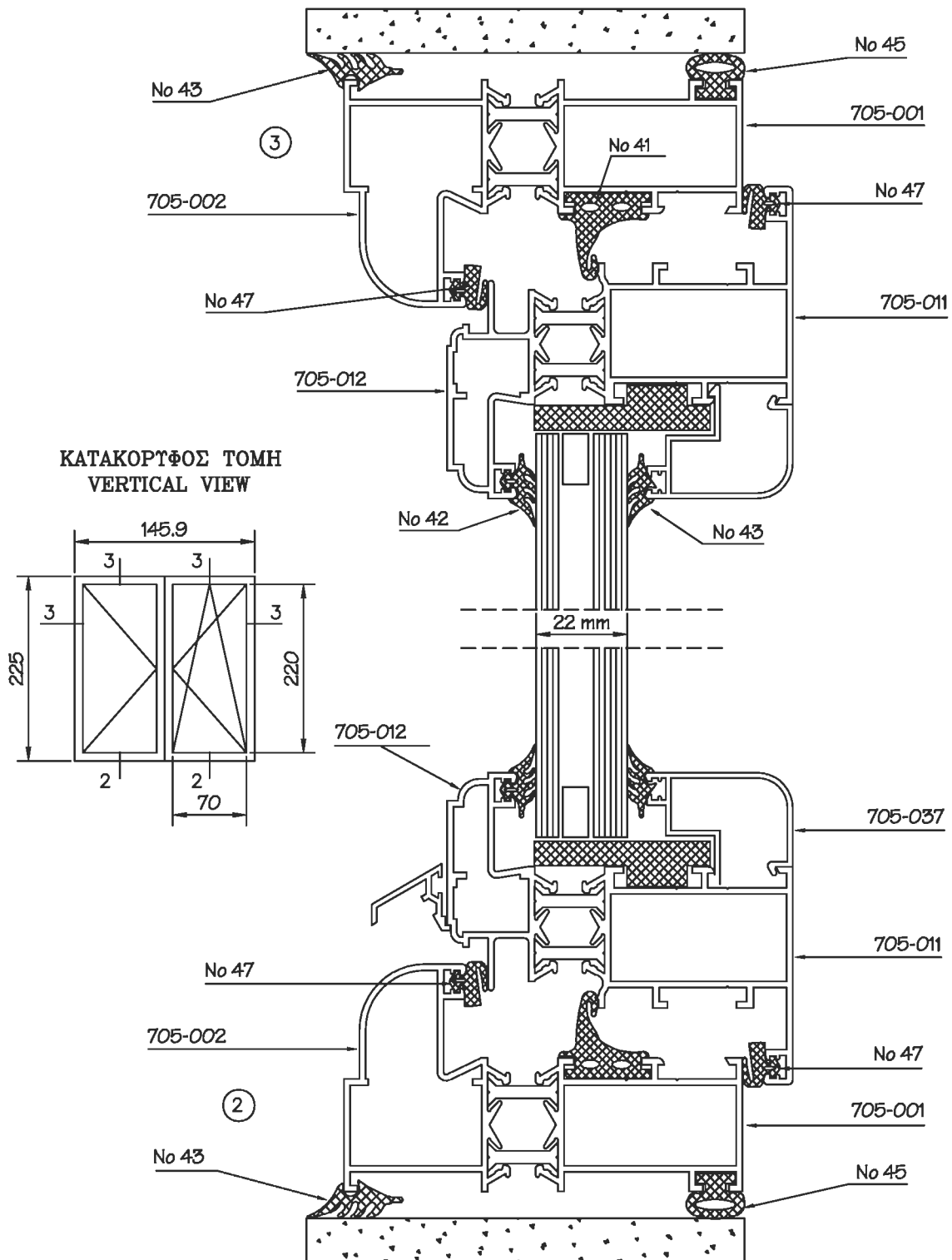
ΠΟΡΤΑ / ΠΑΡΑΘΥΡΟ
DOOR / WINDOW

ΑΝΟΙΓΟΜΕΝΟ / ΑΝΑΚΛΙΝΟΜΕΝΟ
OPEN / TILT



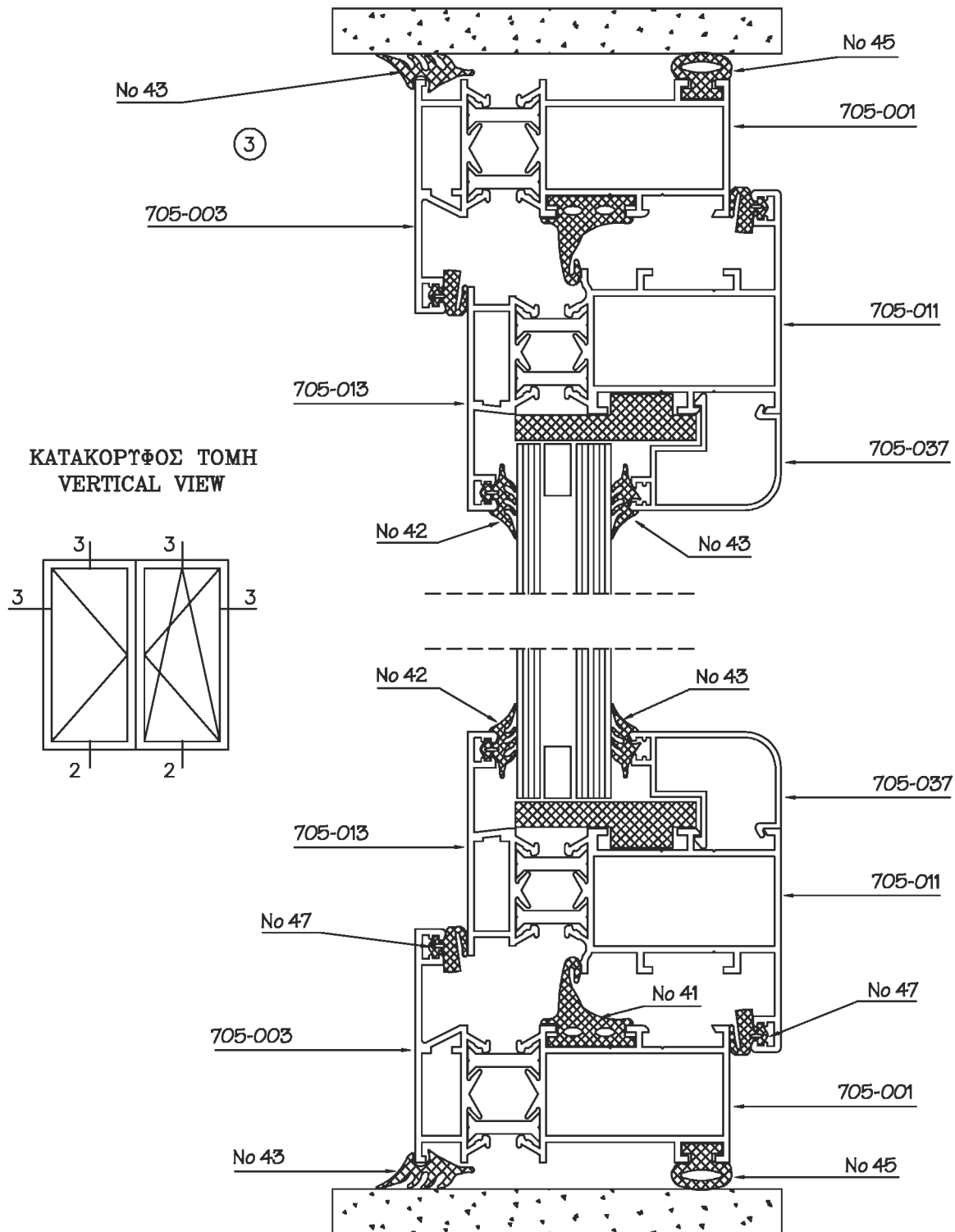
ΠΟΡΤΑ / ΠΑΡΑΘΥΡΟ
DOOR / WINDOW

ΑΝΟΙΓΟΜΕΝΟ / ΑΝΑΚΛΙΝΟΜΕΝΟ
OPEN / TILT



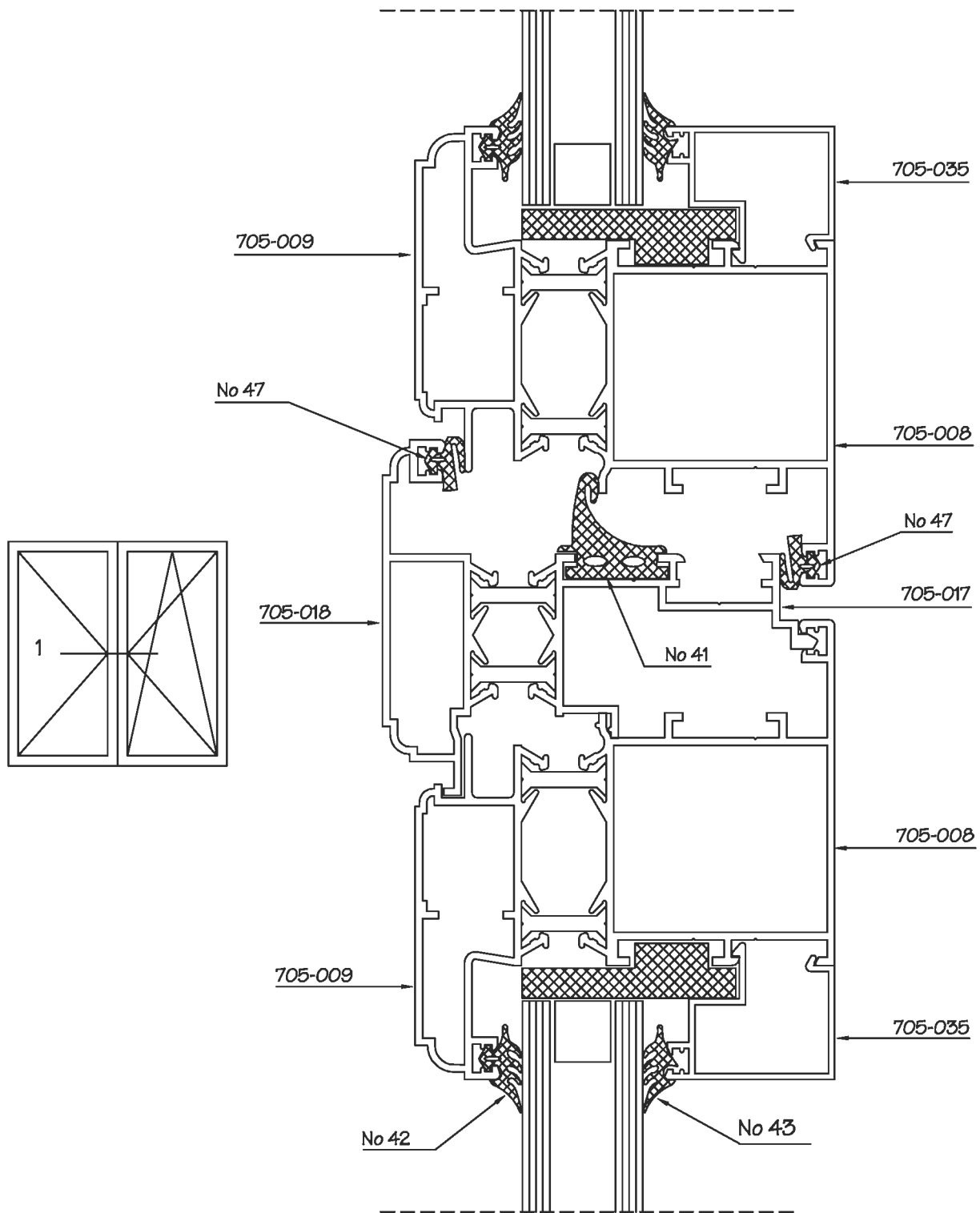
ΠΟΡΤΑ / ΠΑΡΑΘΥΡΟ
DOOR / WINDOW

ΑΝΟΙΓΟΜΕΝΟ / ΑΝΑΚΛΙΝΟΜΕΝΟ
OPEN / TILT



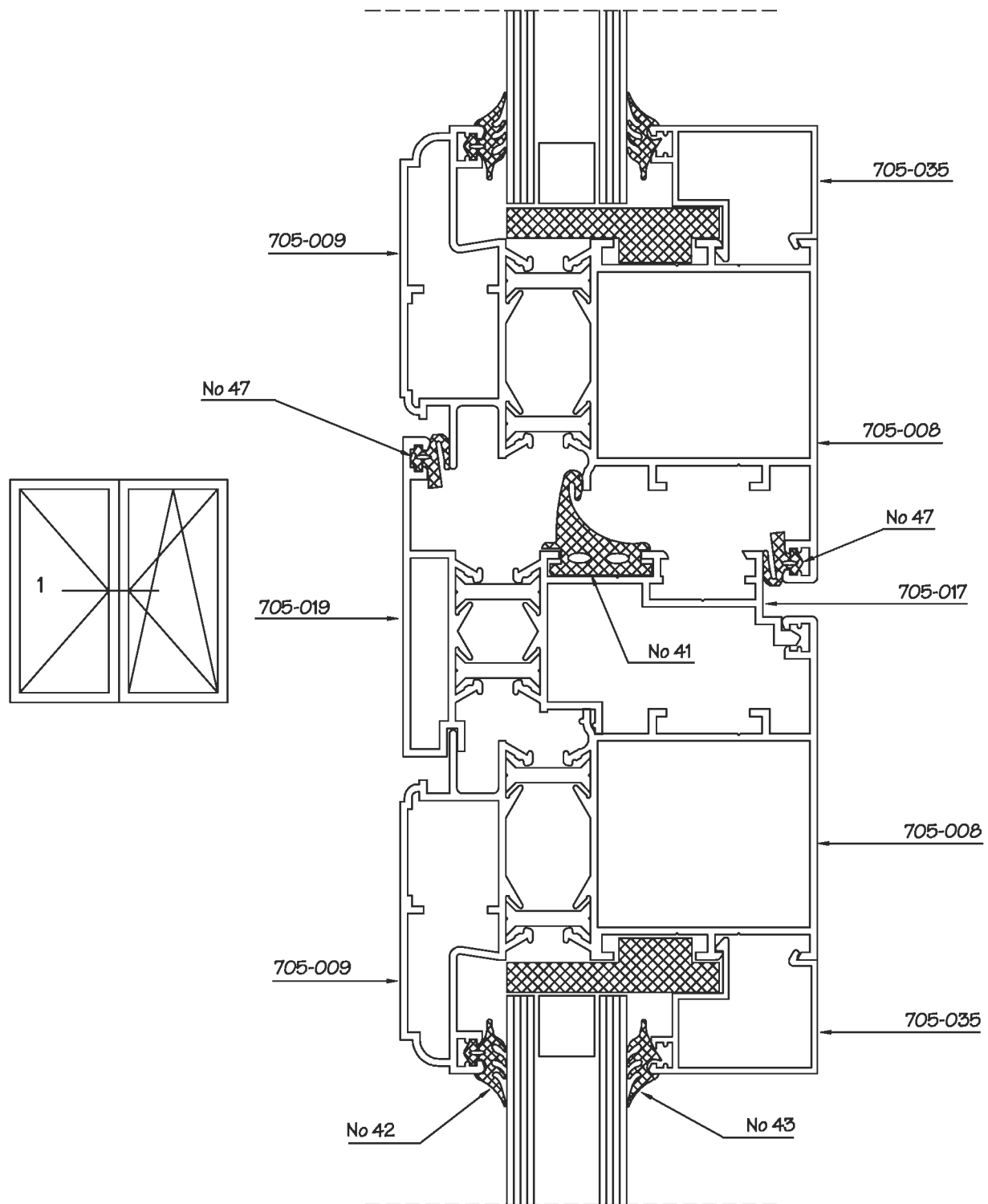
ΠΟΡΤΑ / ΠΑΡΑΘΥΡΟ
DOOR / WINDOW

ΑΝΟΙΓΟΜΕΝΟ / ΑΝΑΚΛΙΝΟΜΕΝΟ
OPEN / TILT



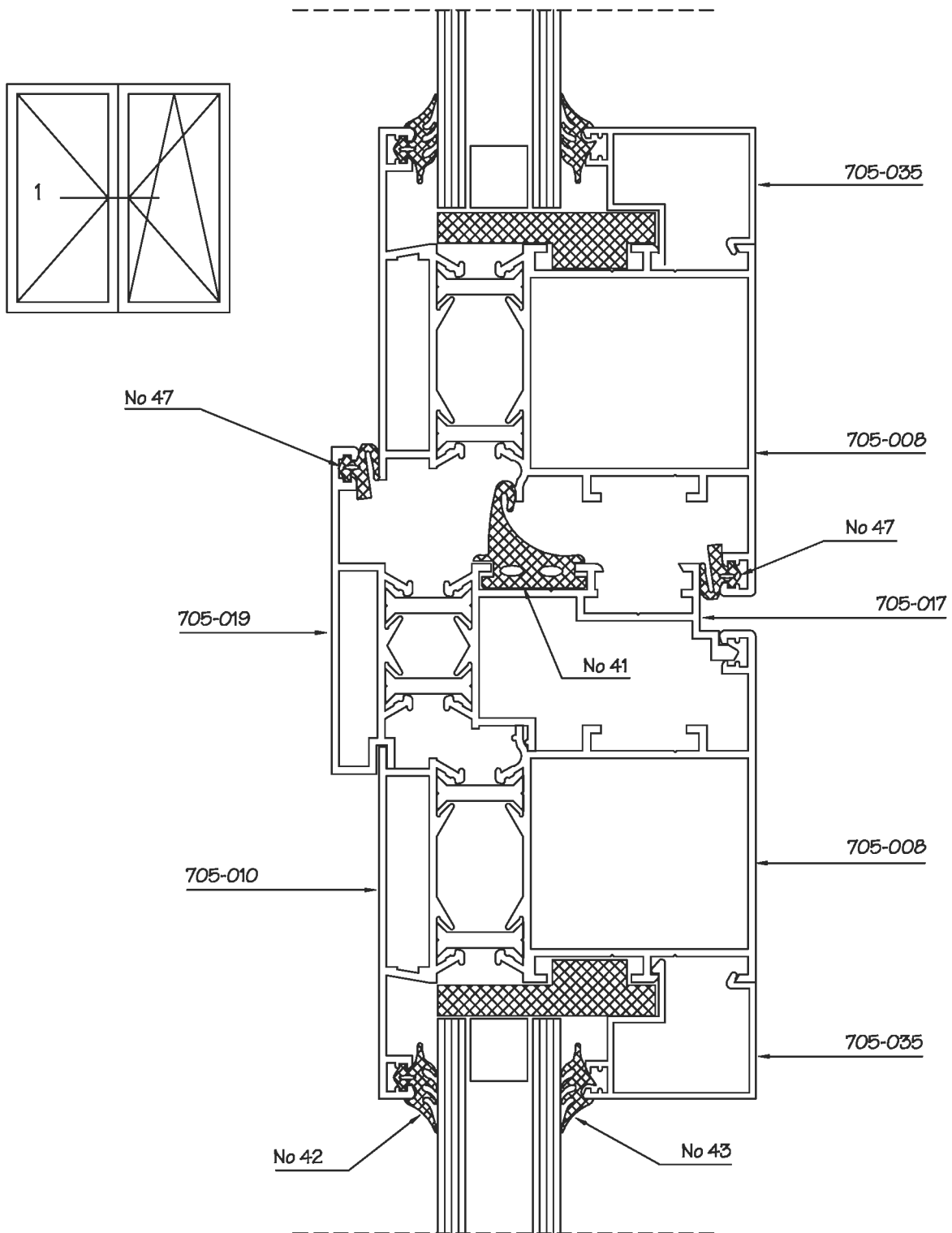
ΠΟΡΤΑ / ΠΑΡΑΘΥΡΟ
DOOR / WINDOW

ΑΝΟΙΓΟΜΕΝΟ / ΑΝΑΚΛΙΝΟΜΕΝΟ
OPEN / TILT



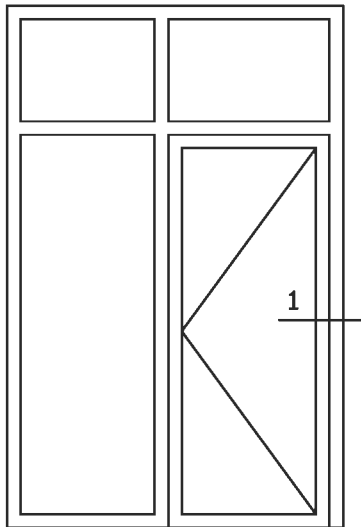
ΠΟΡΤΑ / ΠΑΡΑΘΥΡΟ
DOOR / WINDOW

ΑΝΟΙΓΟΜΕΝΟ / ΑΝΑΚΛΙΝΟΜΕΝΟ
OPEN / TILT



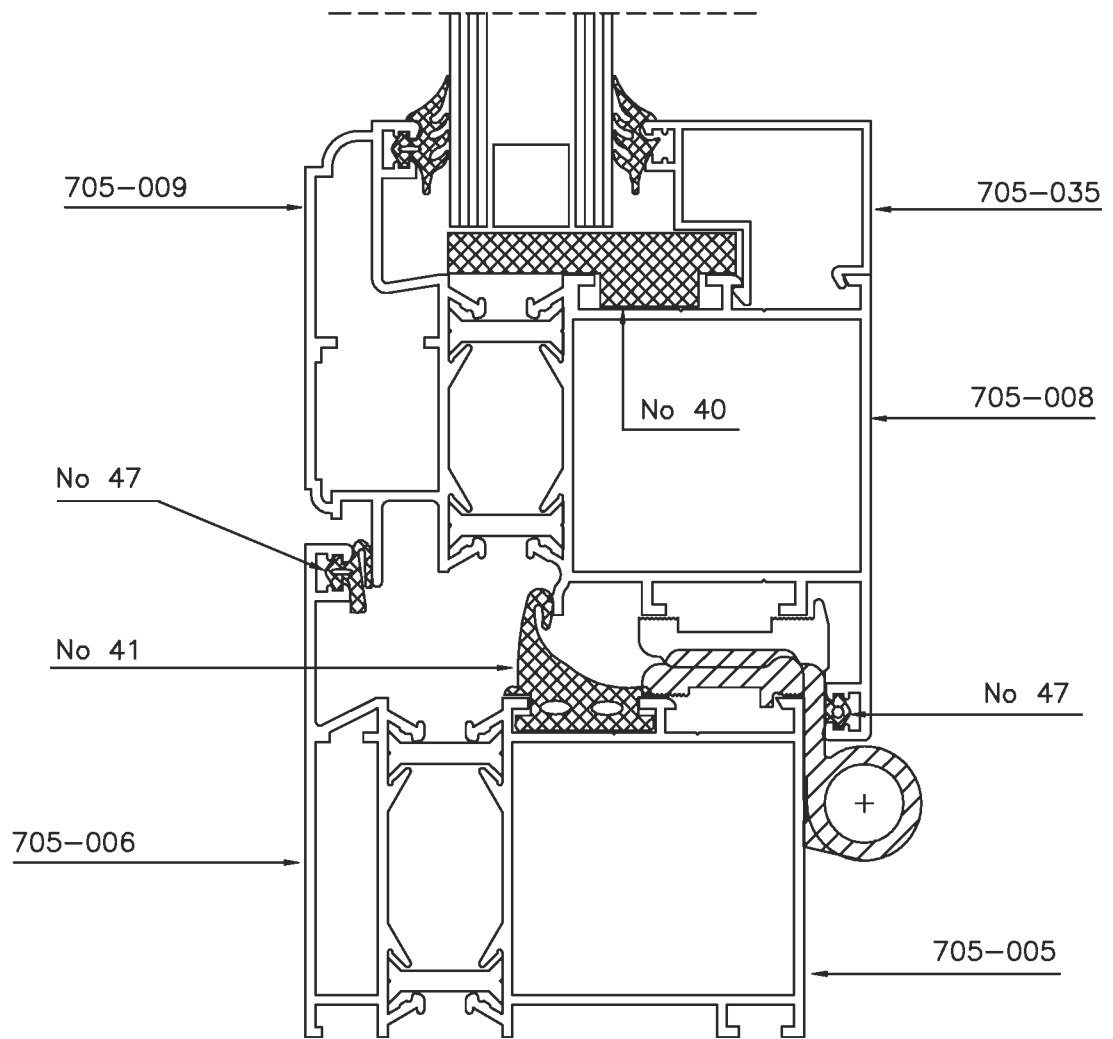
ΑΝΟΙΓΟΜΕΝΗ ΠΟΡΤΑ ΜΕ ΜΕΝΤΕΣΕ

OPENING DOOR WITH HINGE



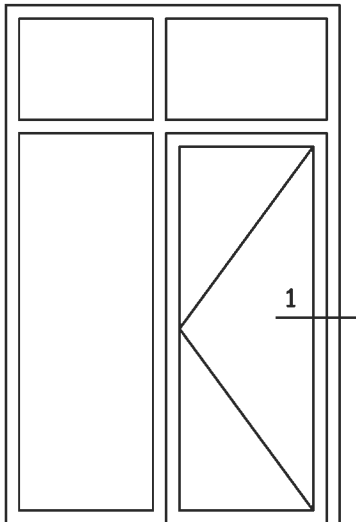
ΟΨΗ
VIEW

1



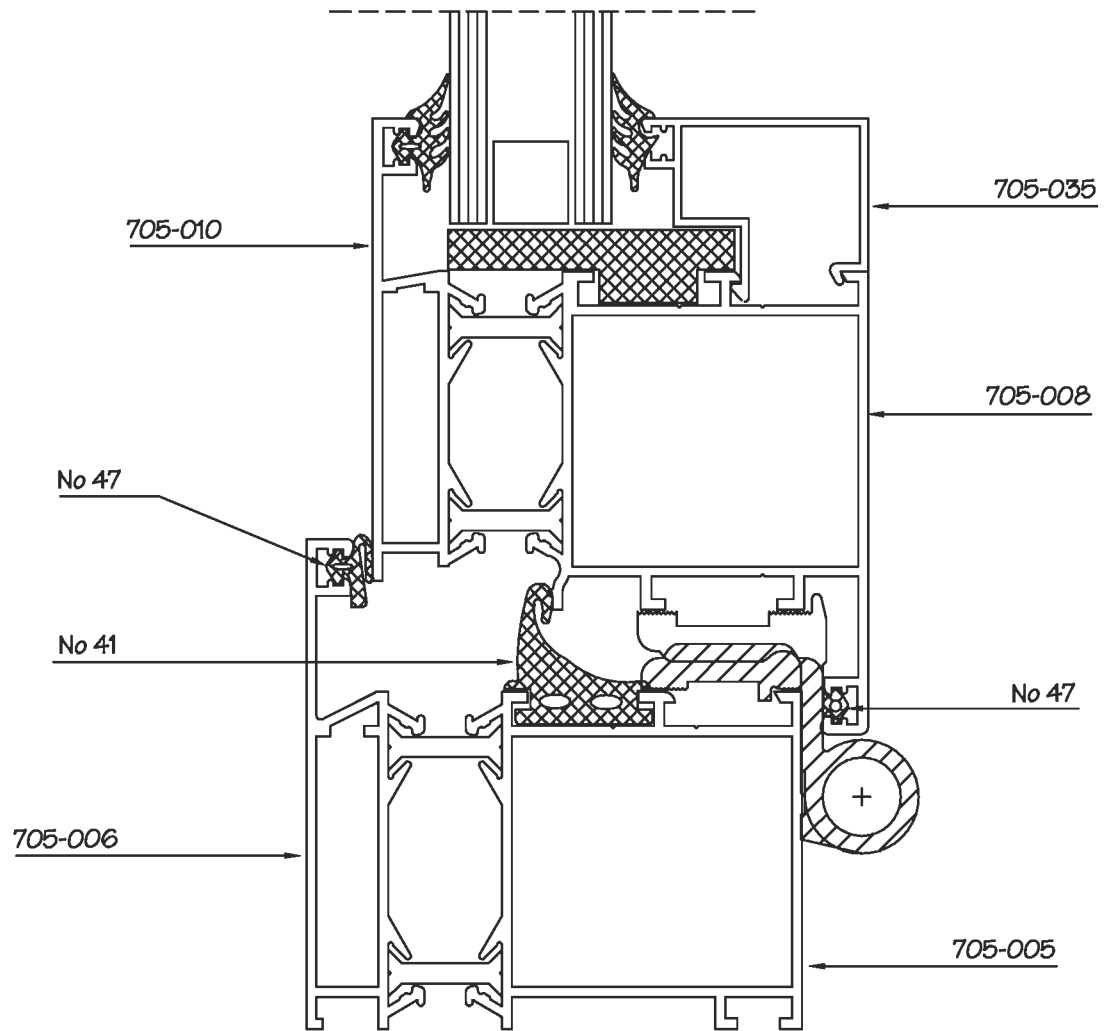
ΑΝΟΙΓΟΜΕΝΗ ΠΟΡΤΑ ΜΕ ΜΕΝΤΕΣΕ

OPENING DOOR WITH HINGE



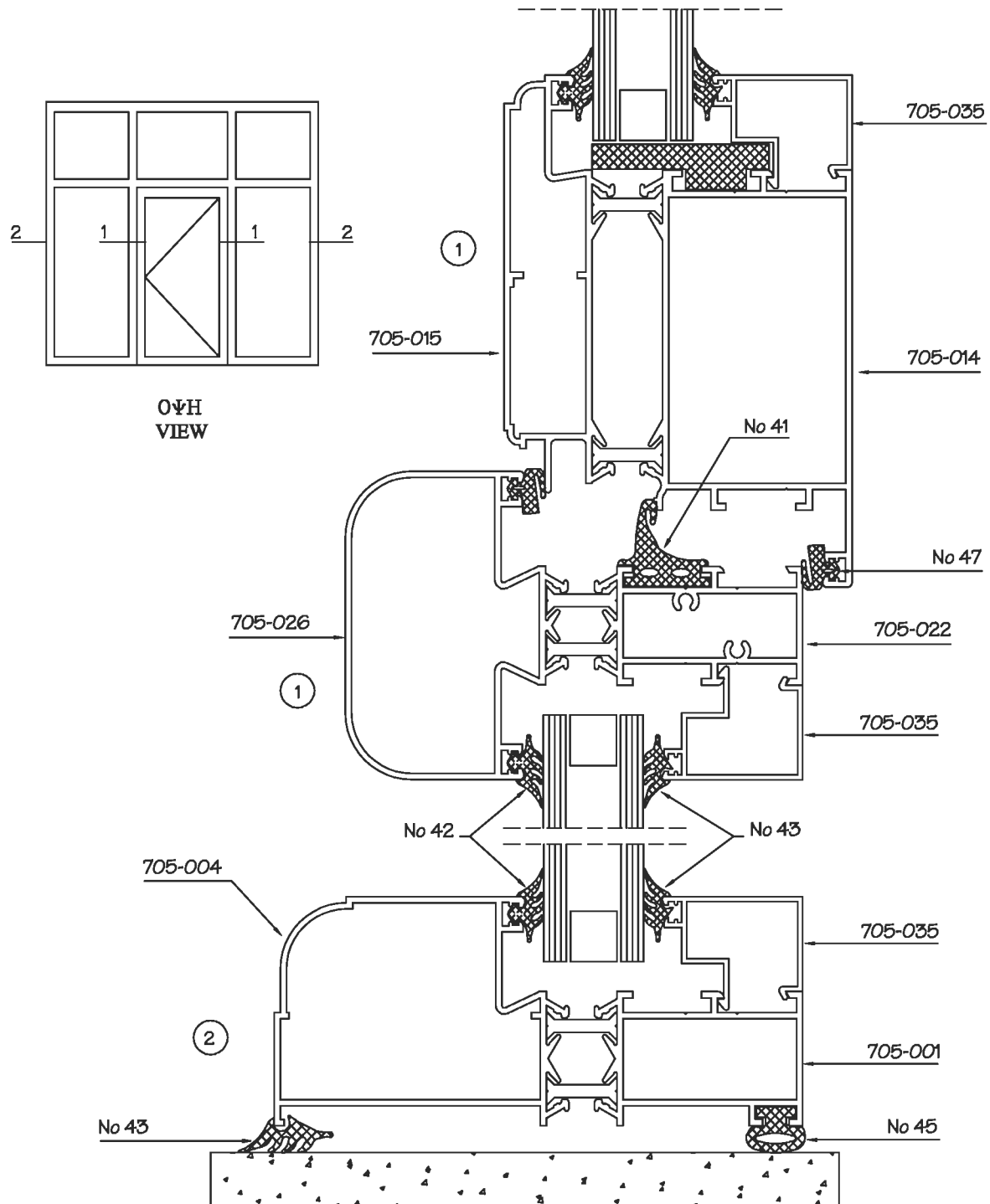
ΟΨΗ
VIEW

1



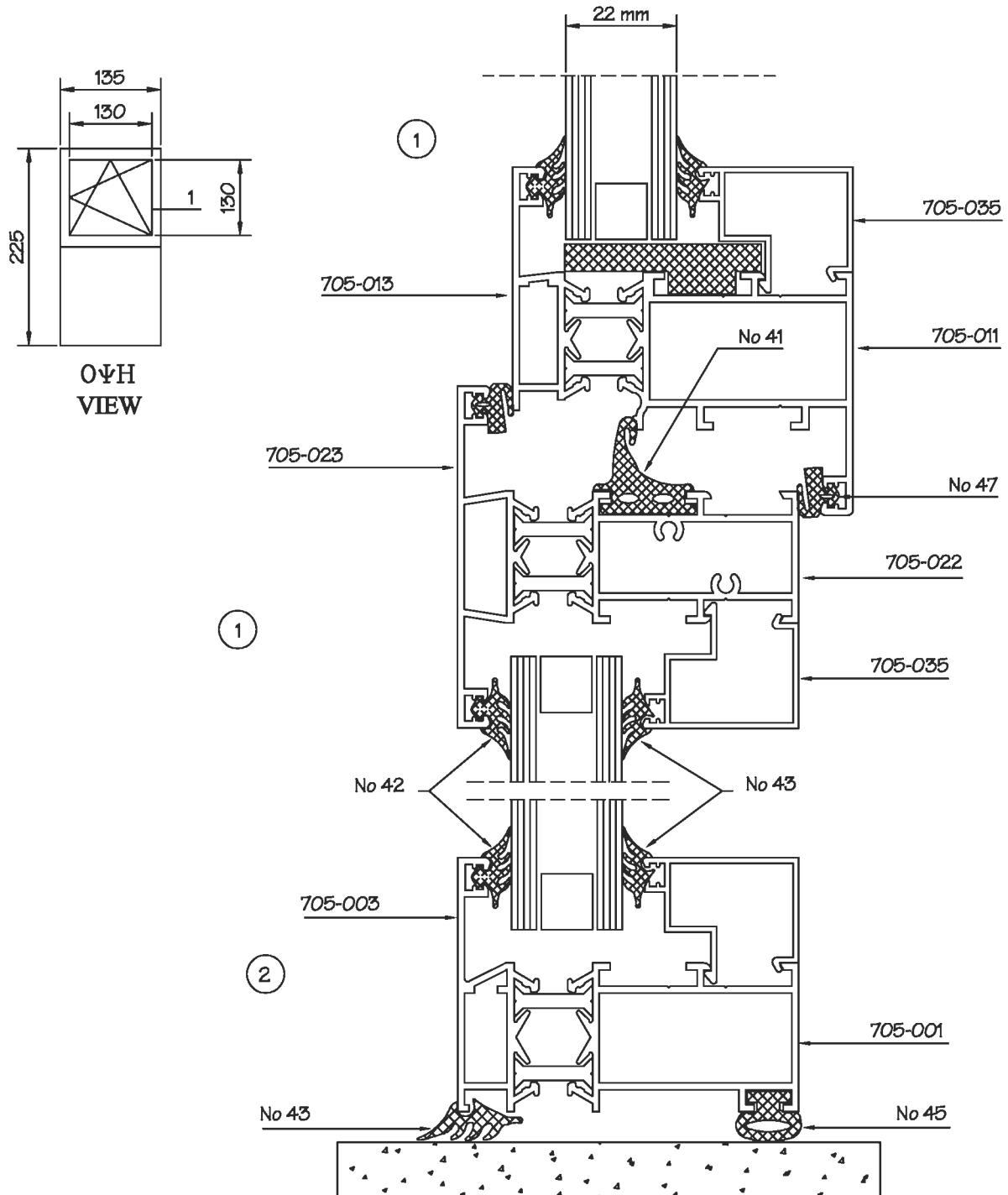
ΠΡΟΦΙΛ ΓΙΑ ΣΤΑΘΕΡΗ ΒΙΤΡΙΝΑ ΜΕ ΣΤΑΘΕΡΟ ΦΕΓΓΙΤΗ
ΚΑΙ ΑΝΟΙΓΟΜΕΝΗ ΠΟΡΤΑ

PROFILES FOR FIXED DISPLAY – FIXED SKYLIGHT
AND OPENING DOOR

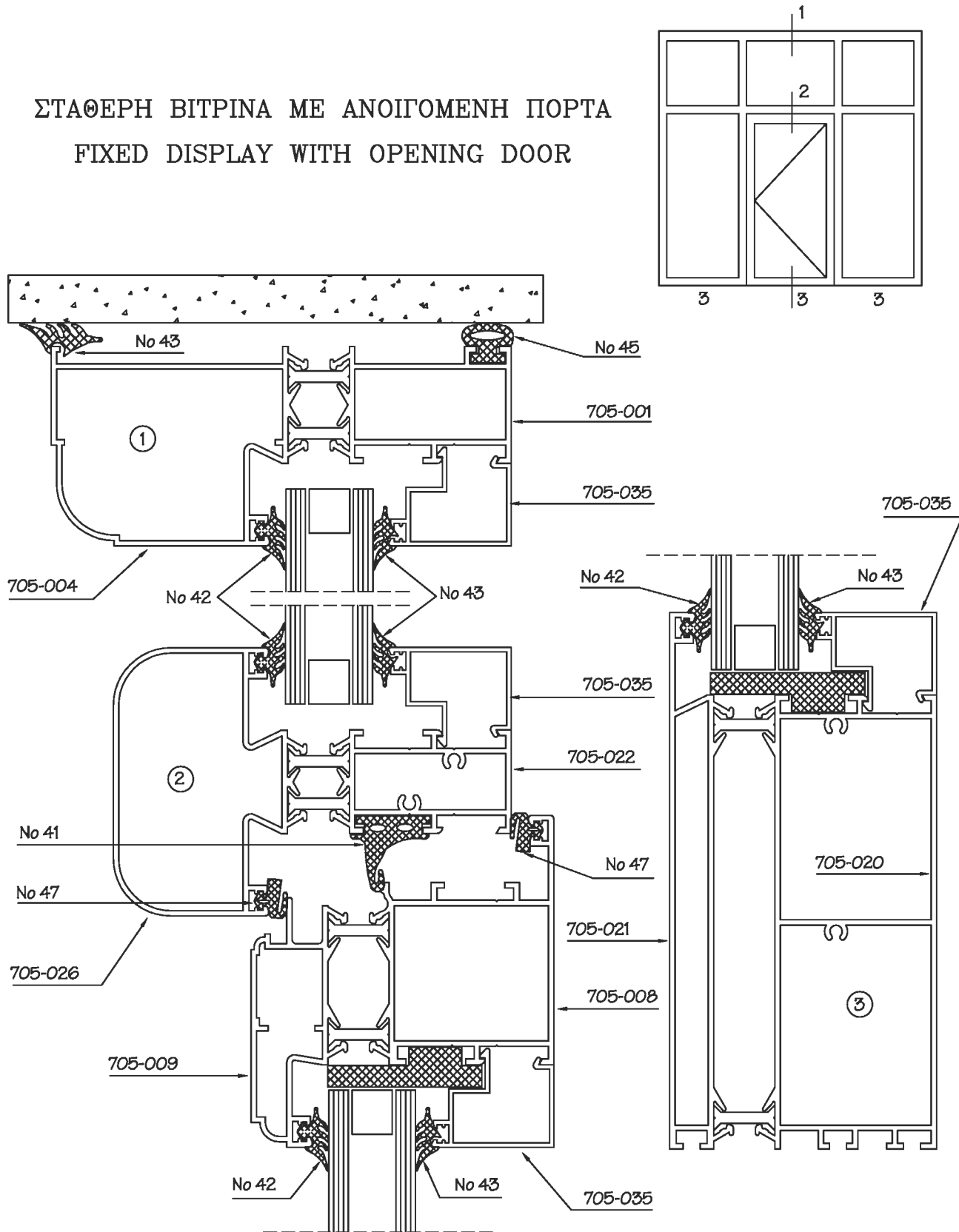


ΠΡΟΦΙΛ ΓΙΑ ΣΤΑΘΕΡΗ ΒΙΤΡΙΝΑ ΜΕ ΣΤΑΘΕΡΟ ΦΕΓΓΙΤΗ
ΚΑΙ ΑΝΟΙΓΟΜΕΝΗ ΠΟΡΤΑ

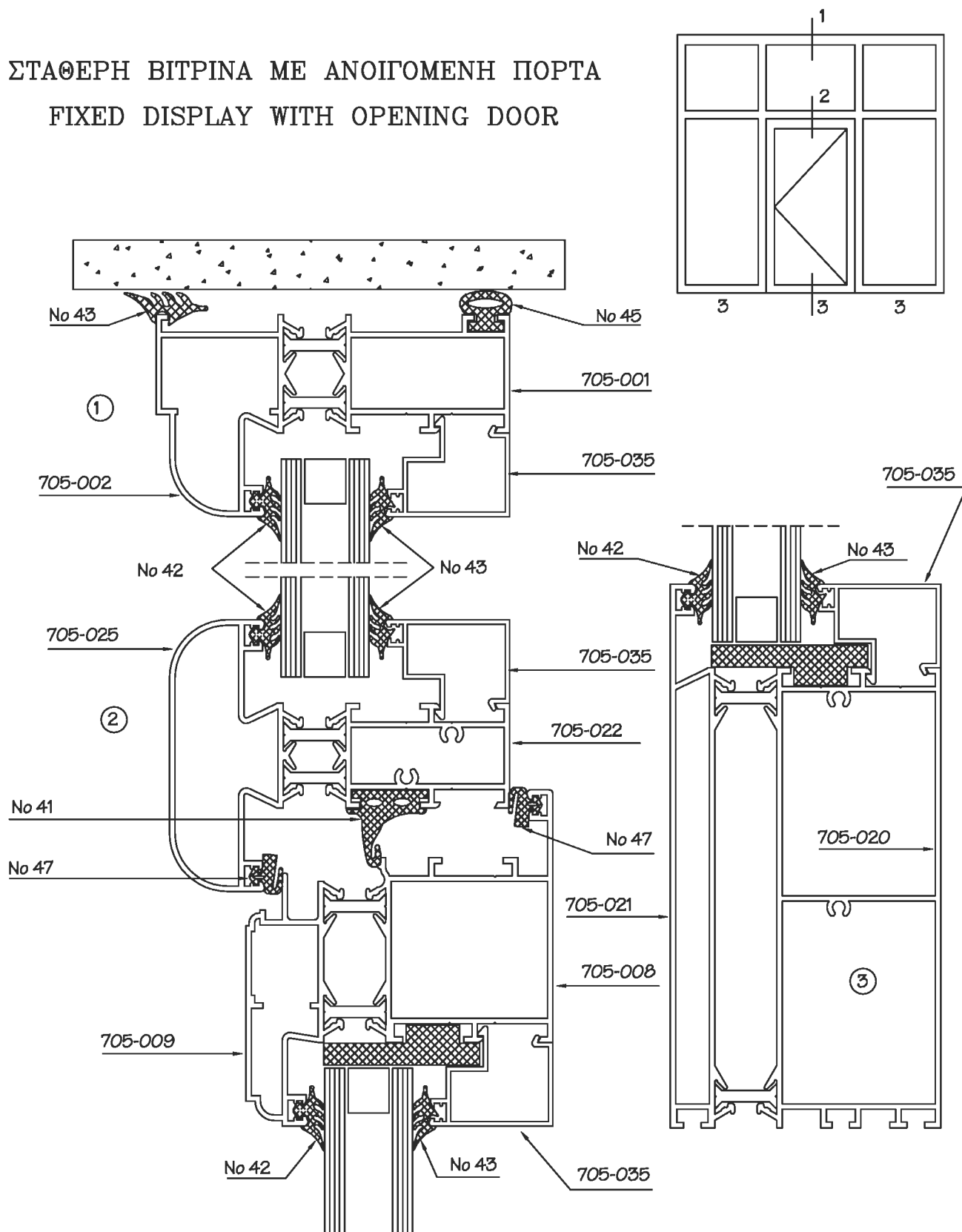
PROFILES FOR FIXED DISPLAY – FIXED SKYLIGHT
AND OPENING DOOR



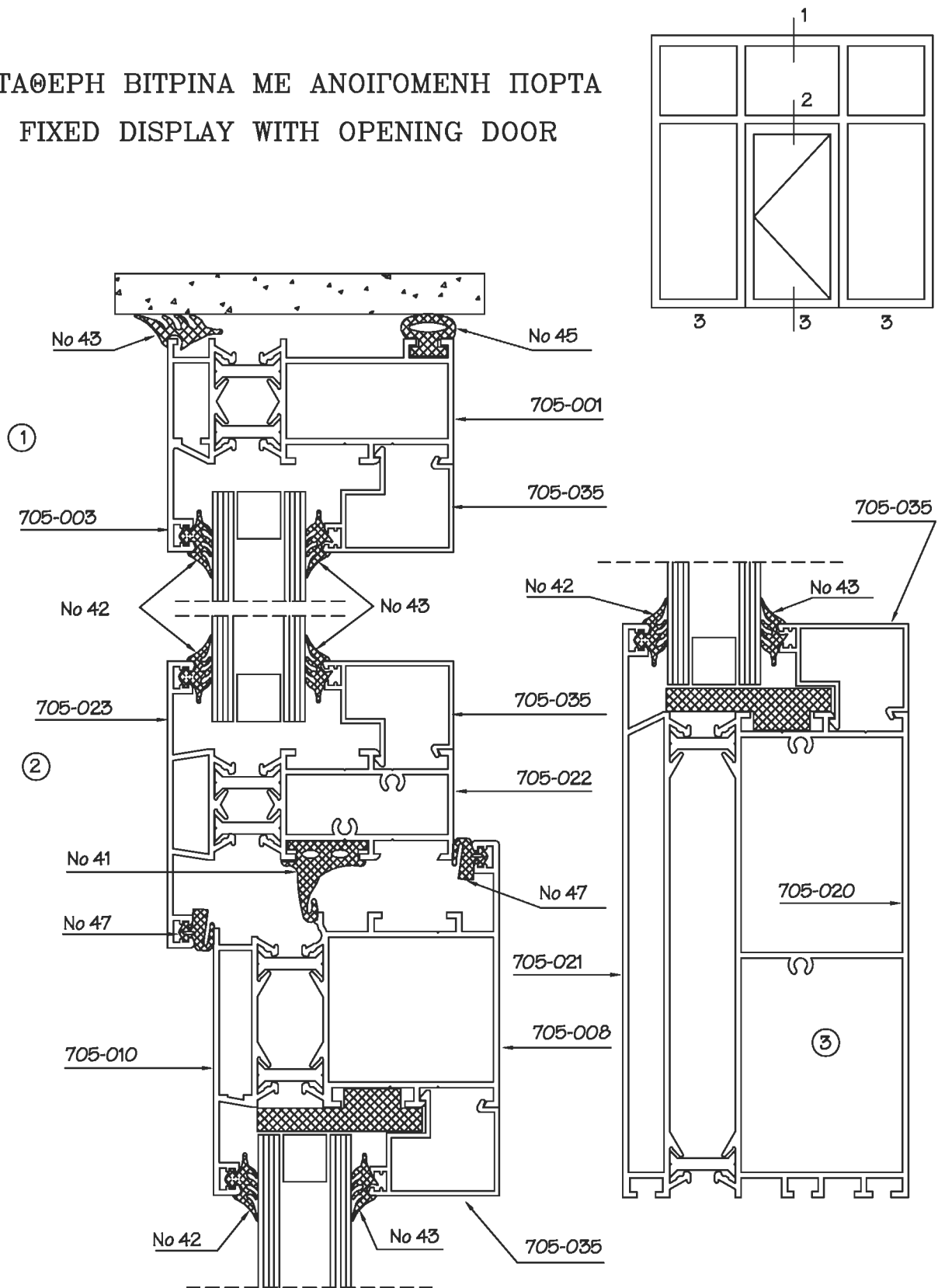
ΣΤΑΘΕΡΗ ΒΙΤΡΙΝΑ ΜΕ ΑΝΟΙΓΟΜΕΝΗ ΠΟΡΤΑ
 FIXED DISPLAY WITH OPENING DOOR



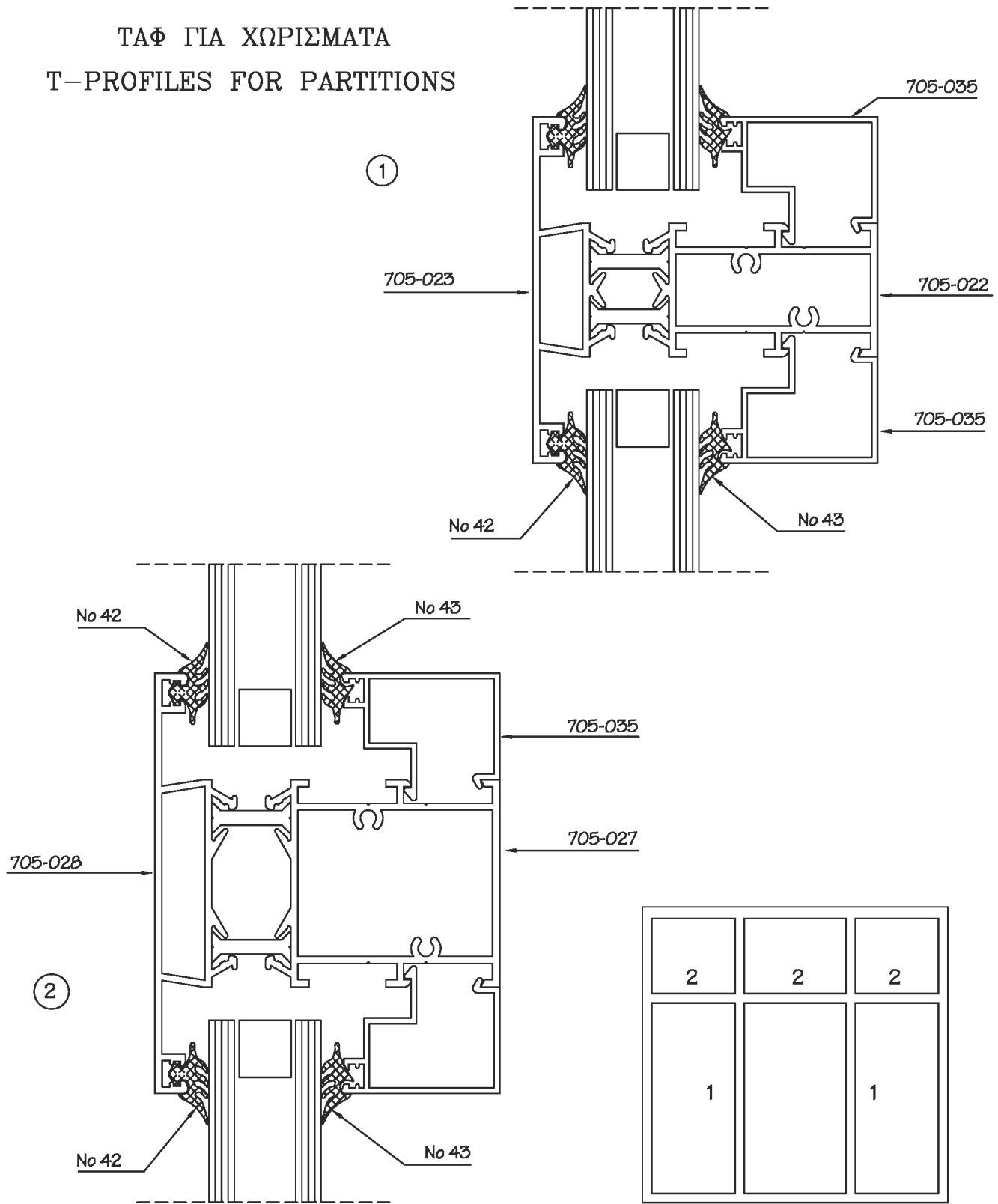
ΣΤΑΘΕΡΗ ΒΙΤΡΙΝΑ ΜΕ ΑΝΟΙΓΟΜΕΝΗ ΠΟΡΤΑ
 FIXED DISPLAY WITH OPENING DOOR



ΣΤΑΘΕΡΗ ΒΙΤΡΙΝΑ ΜΕ ΑΝΟΙΓΟΜΕΝΗ ΠΟΡΤΑ
 FIXED DISPLAY WITH OPENING DOOR

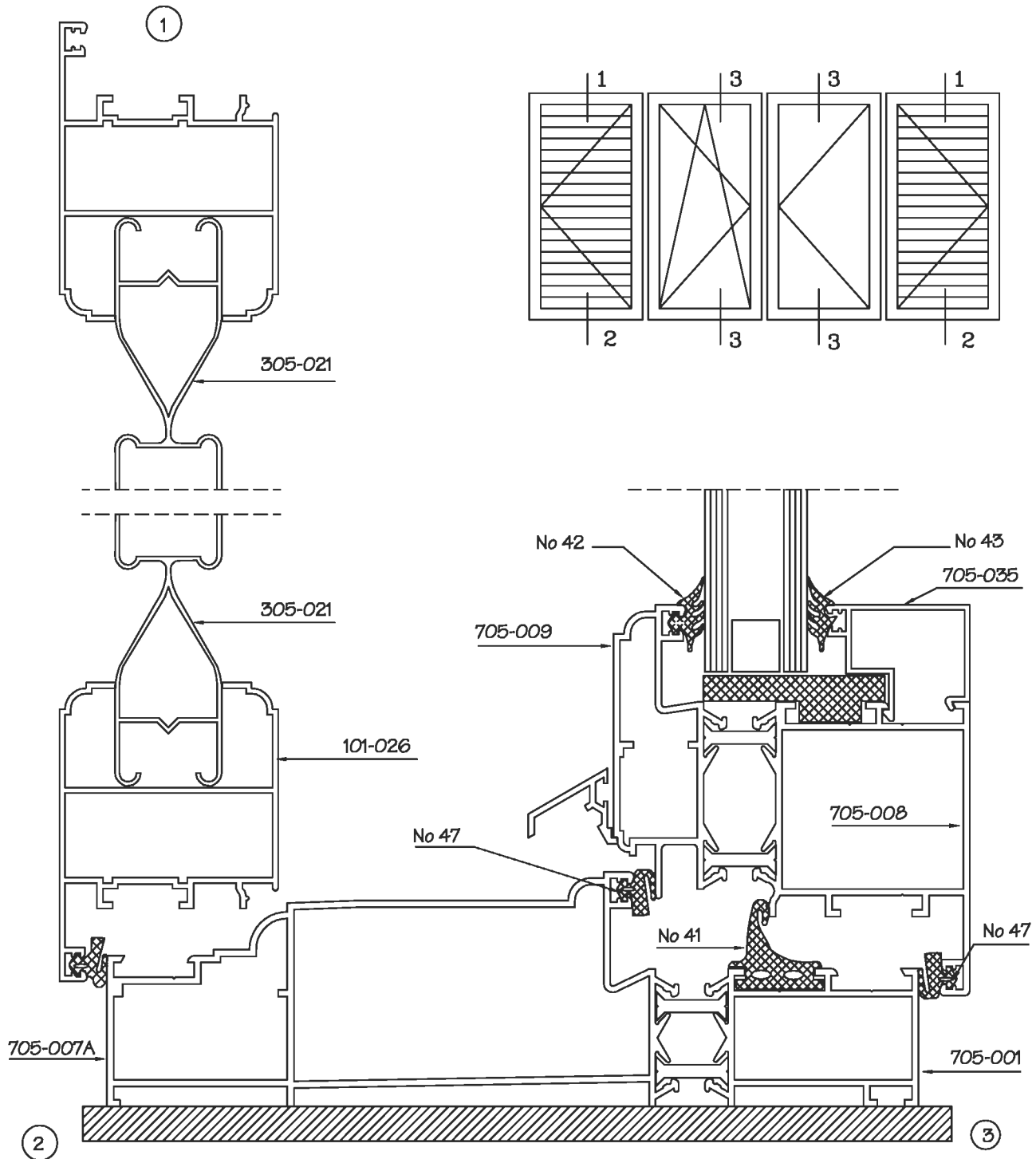


ΤΑΦ ΓΙΑ ΧΩΡΙΣΜΑΤΑ
T-PROFILES FOR PARTITIONS



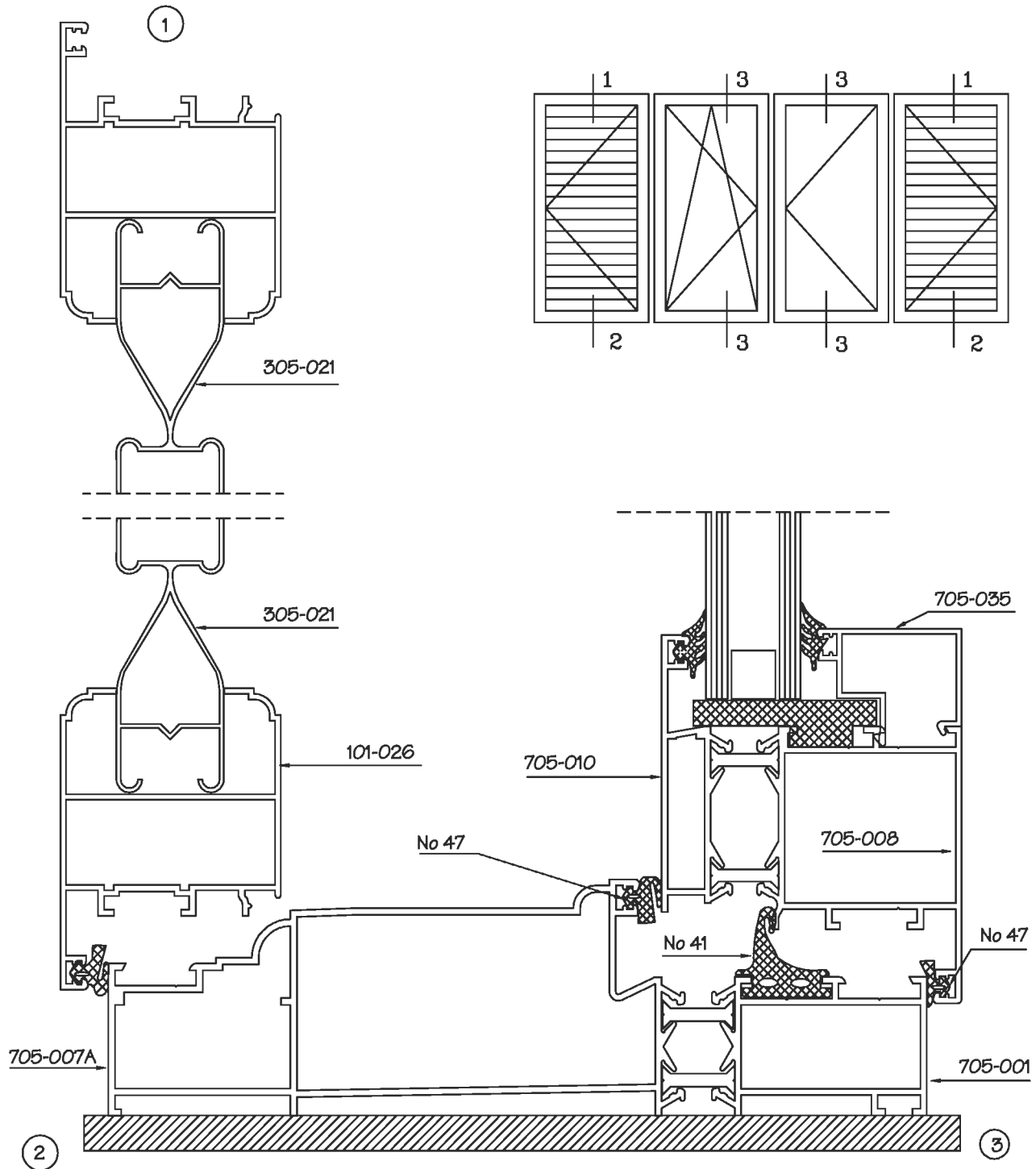
ΔΙΠΛΗ ΚΑΣΣΑ
ΤΖΑΜΙΑΚΙ-ΠΑΤΖΟΥΡΙ

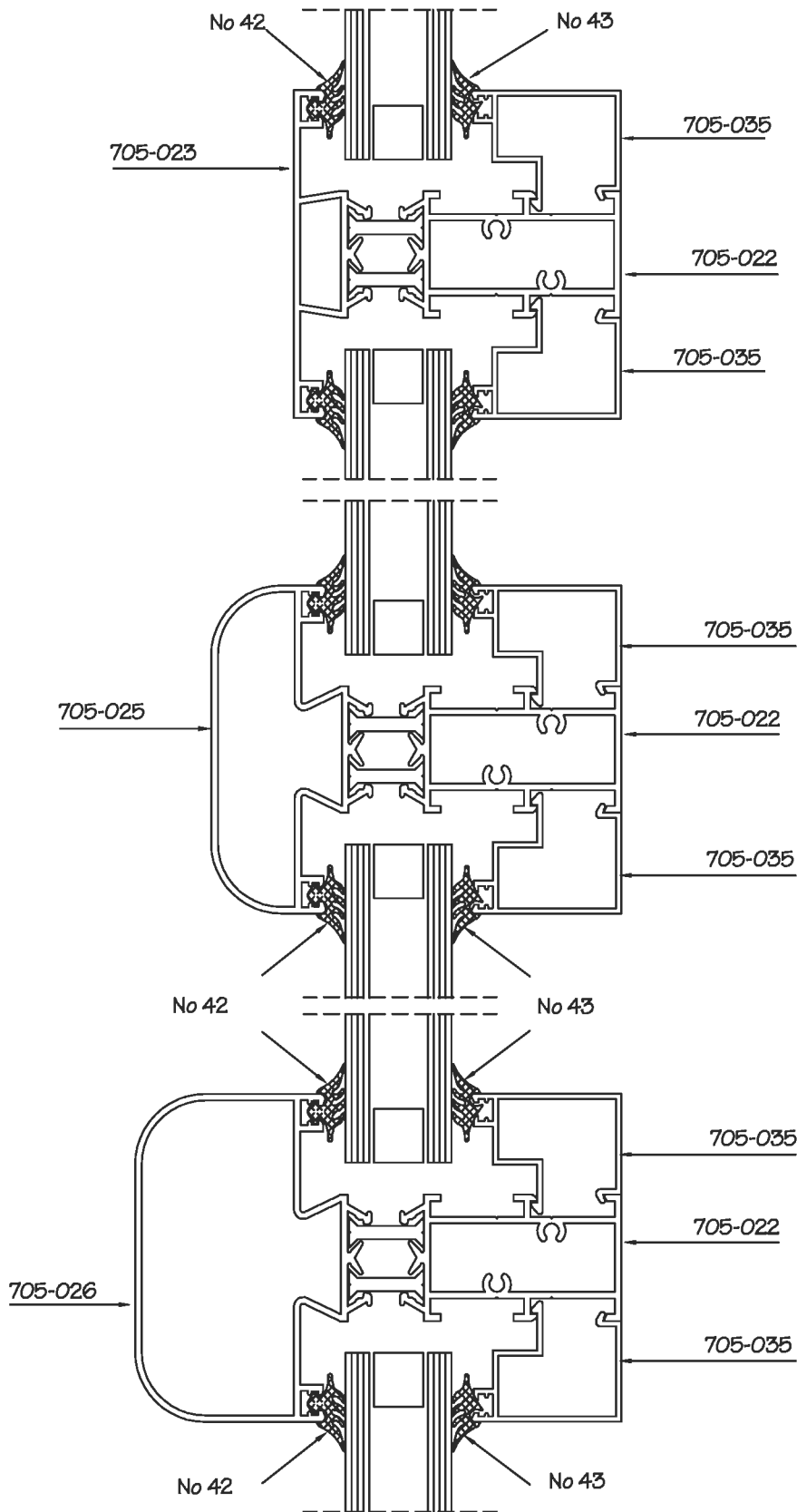
DOUBLE FRAME
GLAZING-SHUTTER



ΔΙΠΛΗ ΚΑΣΣΑ
ΤΖΑΜΙΑΚΙ-ΠΑΤΖΟΥΡΙ

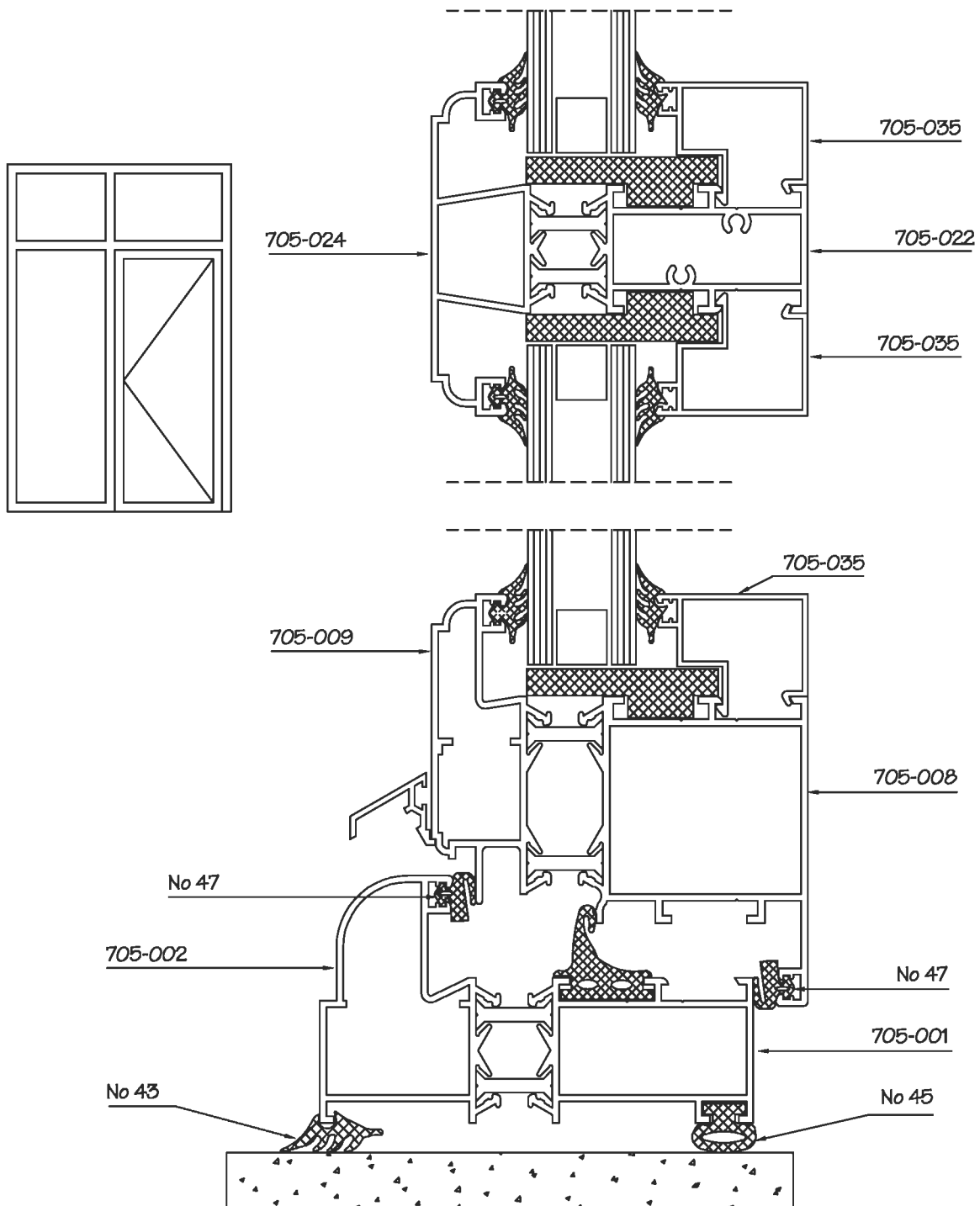
DOUBLE FRAME
GLAZING-SHUTTER





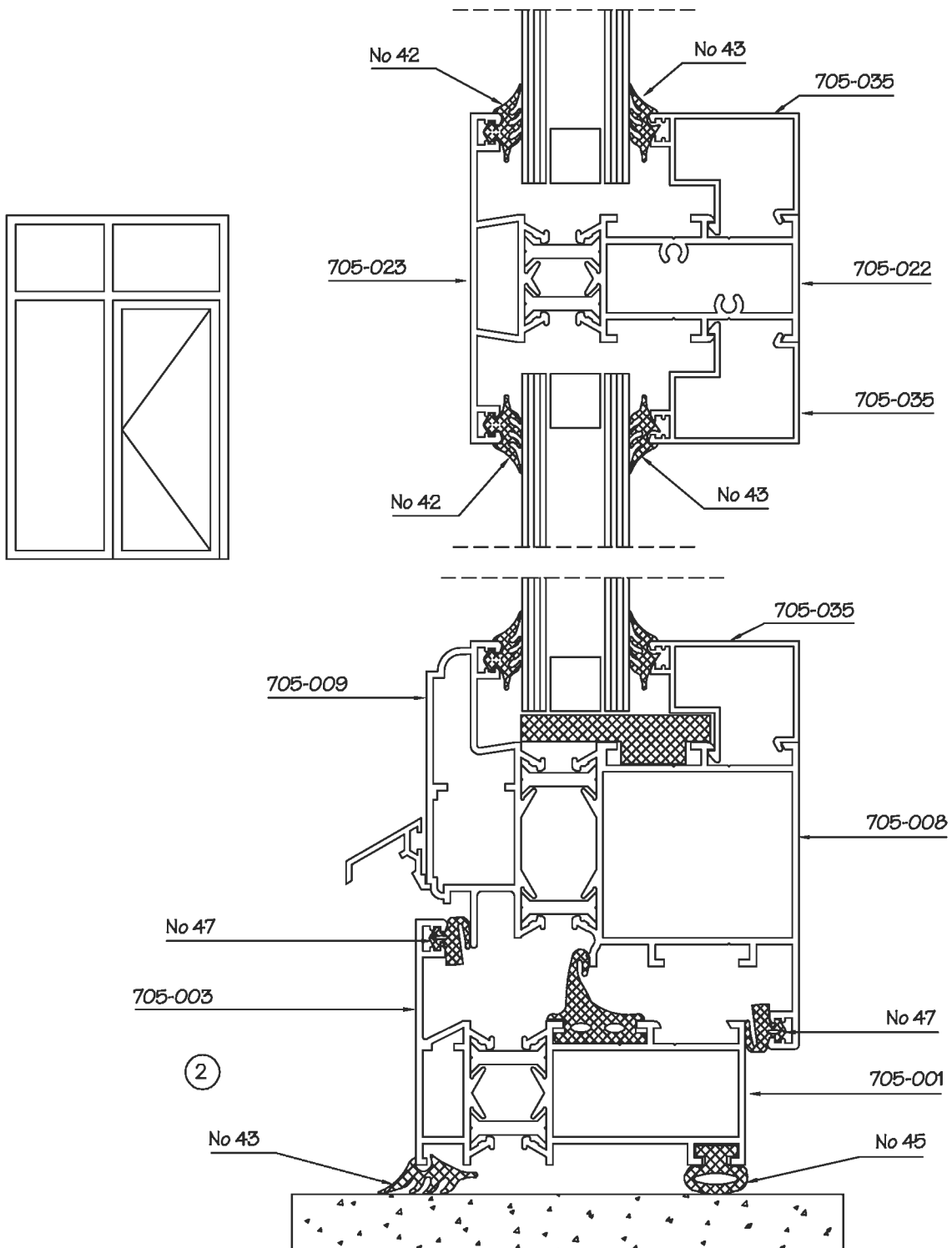
ΠΟΡΤΑ / ΠΑΡΑΘΥΡΟ
DOOR / WINDOW

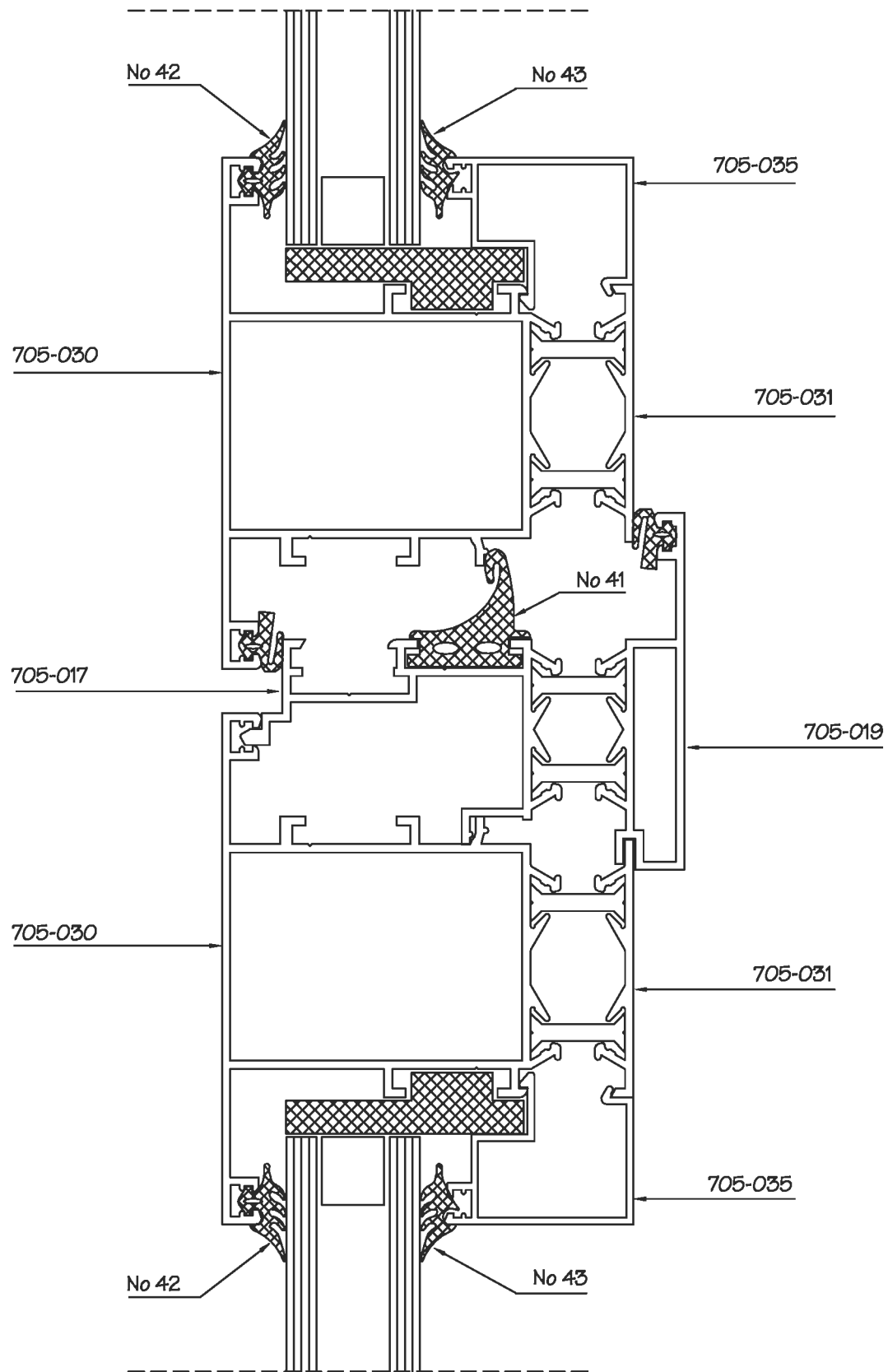
ΑΝΟΙΓΟΜΕΝΟ / ΑΝΑΚΛΙΝΟΜΕΝΟ
OPEN / TILT



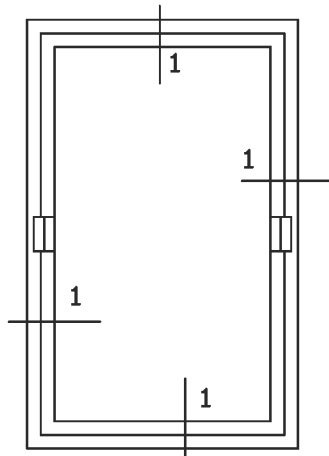
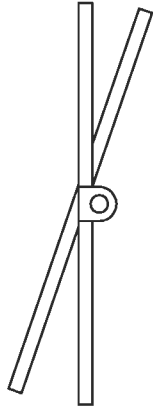
ΠΟΡΤΑ / ΠΑΡΑΘΥΡΟ
DOOR / WINDOW

ΑΝΟΙΓΟΜΕΝΟ / ΑΝΑΚΑΙΝΟΜΕΝΟ
OPEN / TILT

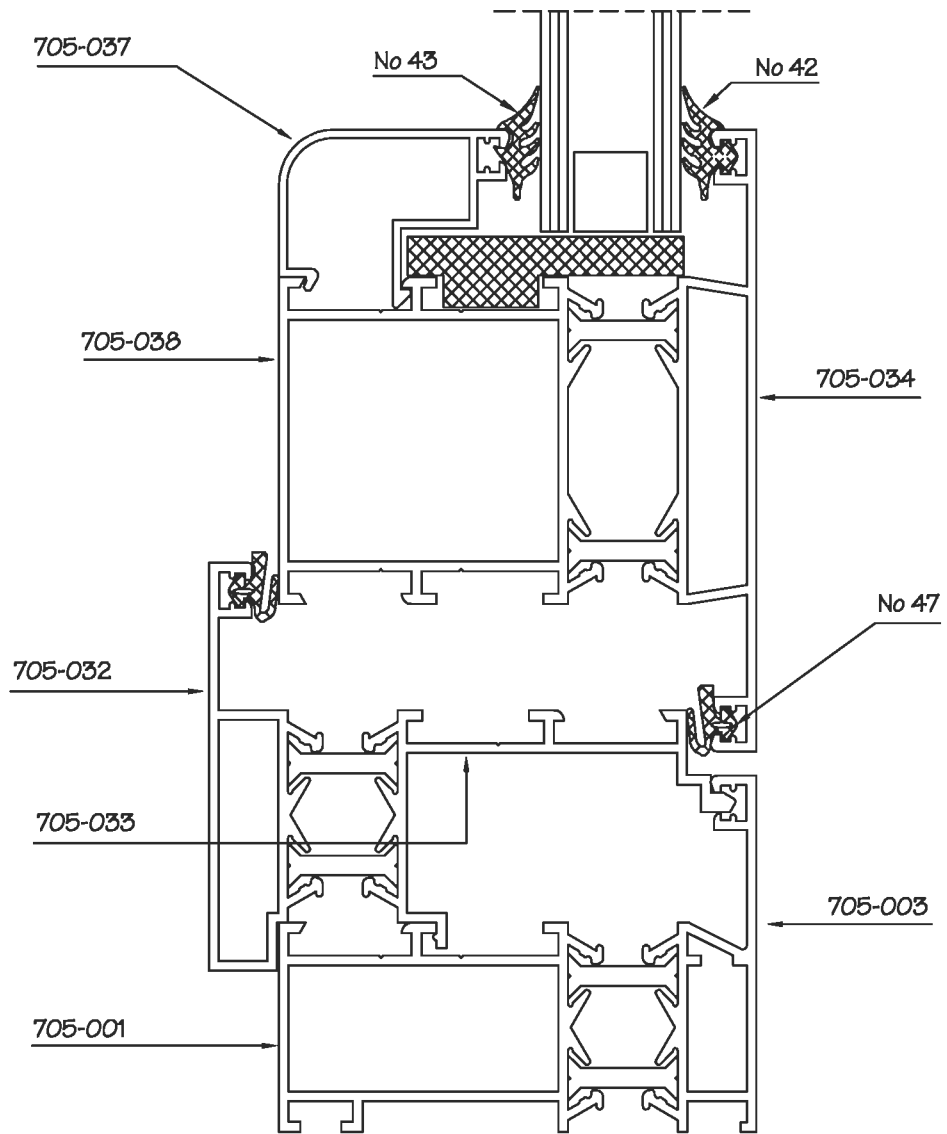




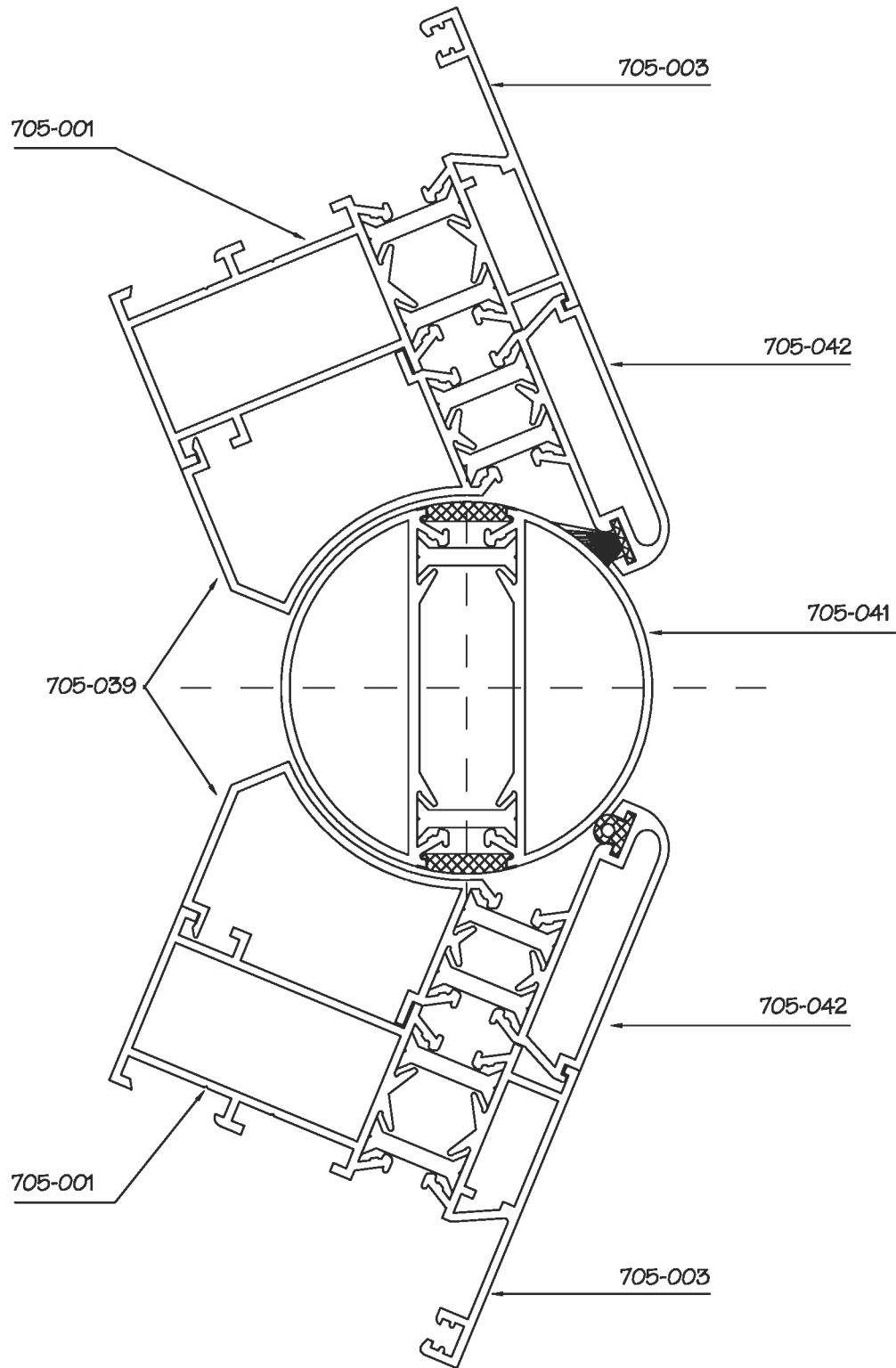
ΠΕΡΙΣΤΡΕΦΟΜΕΝΟ ΠΑΡΑΘΥΡΟ
PIVOTED WINDOW



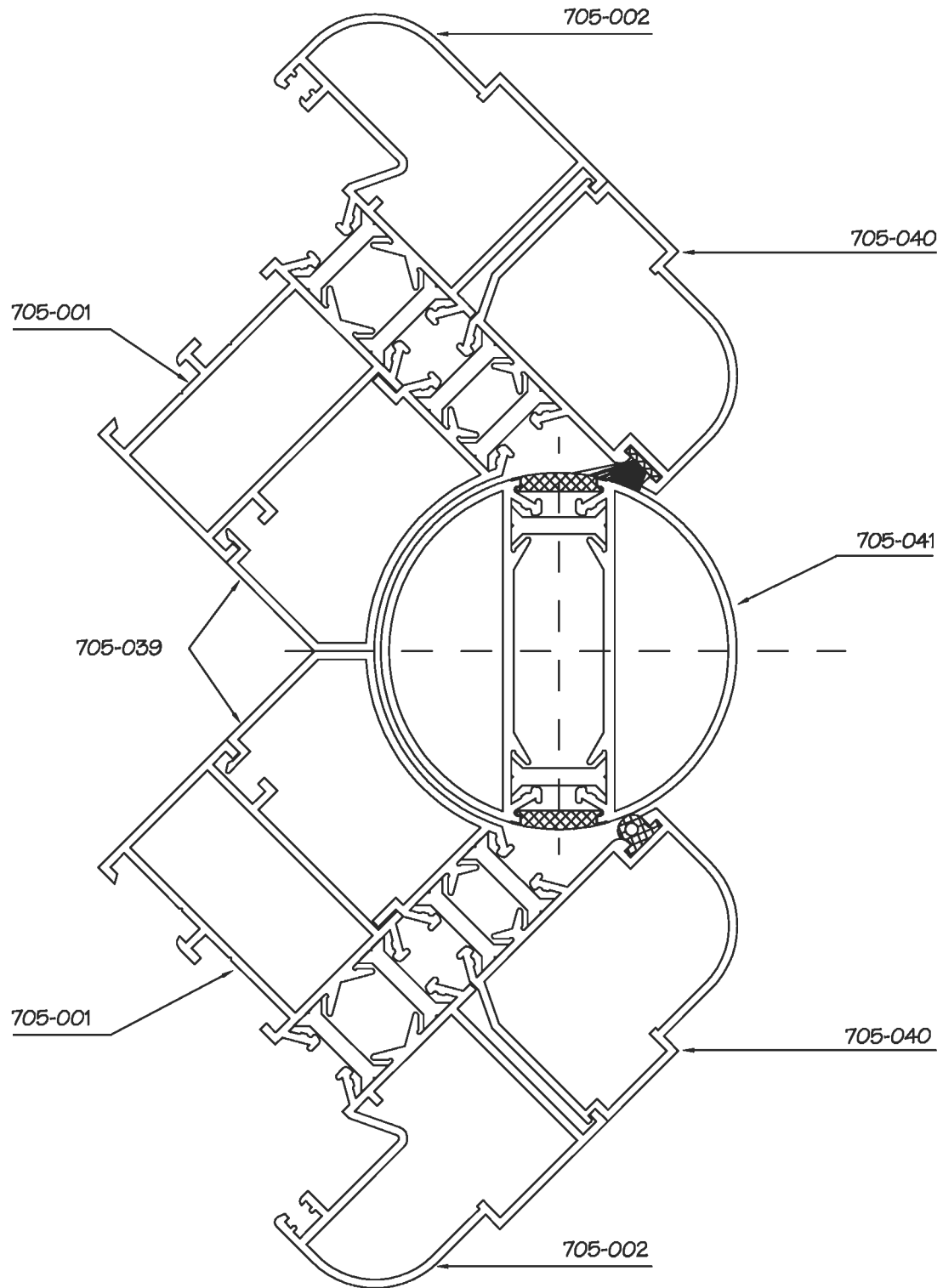
ΟΨΗ
FRONT VIEW

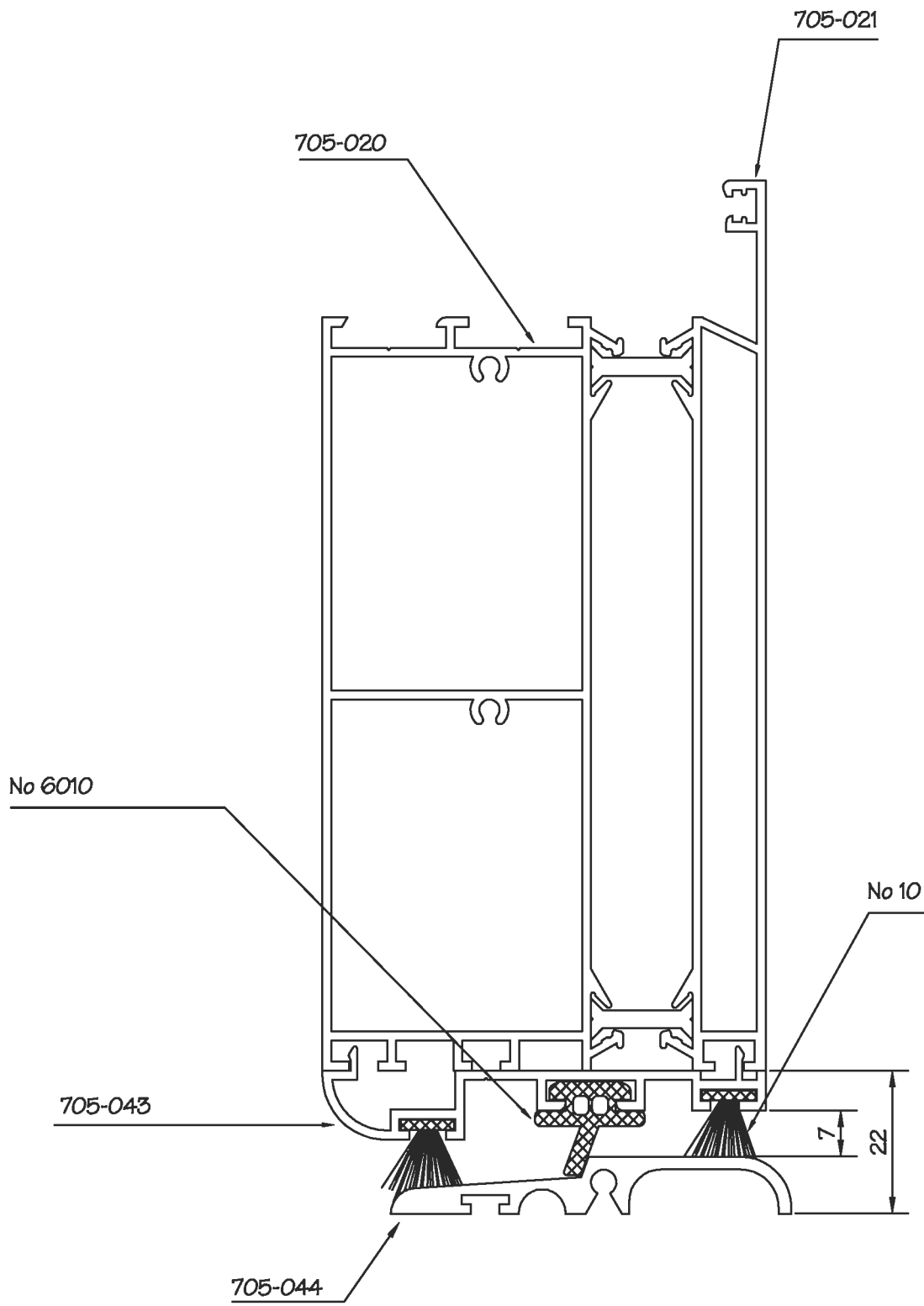


ΓΩΝΙΑ ΑΠΟ 90° ΕΩΣ 270°
ANGLE FROM 90° TO 270°



ΓΩΝΙΑ ΑΠΟ 90° ΕΩΣ 270°
ANGLE FROM 90° TO 270°

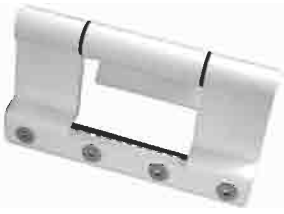

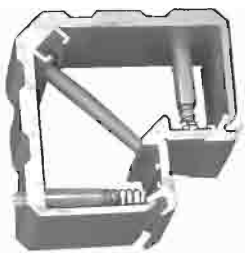








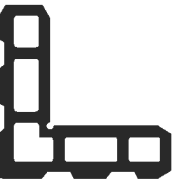
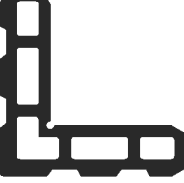



ΕΞΑΡΤΗΜΑΤΑ / ACCESSORIES

ΣΧΗΜΑ / FIGURE	ΠΕΡΙΓΡΑΦΗ / DESCRIPTION
	<p>ΤΑΠΕΣ ΠΛΑΣΤΙΚΕΣ 7062 (ΜΠΙΝΙ) ΛΕΥΚΕΣ – ΜΑΥΡΕΣ RABBET SEAL PLUG 7062 WHITE – BLACK</p>
	<p>ΤΑΠΕΣ ΠΛΑΣΤΙΚΕΣ 7063 (ΜΠΙΝΙ) ΛΕΥΚΕΣ – ΜΑΥΡΕΣ RABBET SEAL PLUG 7063 WHITE – BLACK</p>
	<p>ΠΛΑΣΤΙΚΑ ΔΕΞΙΑ – ΑΡΙΣΤΕΡΑ PLASTIC PLUG FOR SHUTTER</p>
	<p>ΣΥΡΤΗΣ ΠΛΑΣΤΙΚΟΣ (ΣΕΤ) PLASTIC BOLT 8194</p>
	<p>ΚΛΕΙΣΤΡΑ ΠΛΑΣΤΙΚΑ (ΣΕΤ) PLASTIC BOLT 8195</p>
	<p>ΜΕΝΤΕΣΕΣ 4019 ΛΕΥΚΟΣ – ΚΑΦΕ – ΜΑΥΡΟΣ HINGE 4019 WHITE – BROWN – BLACK</p>
	<p>ΜΕΝΤΕΣΕΣ 2ου ΦΥΛΛΟΥ ΓΙΑ ΤΕΤΡΑΦΥΛΛΟ ΠΑΝΤΖΟΥΡΙ 101 ΛΕΥΚΟΣ – ΚΑΦΕ – ΜΑΥΡΟΣ HINGE 2nd SHEET WHITE – BROWN – BLACK</p>
	<p>ΝΕΡΟΧΥΤΑΚΙ ΠΛΑΣΤΙΚΟ PLASTIC COVER FOR DRAINING HOLES</p>

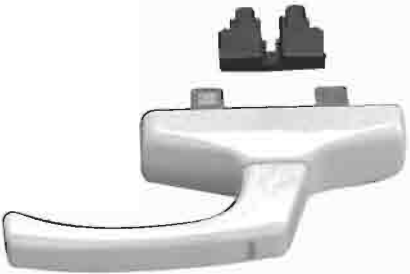

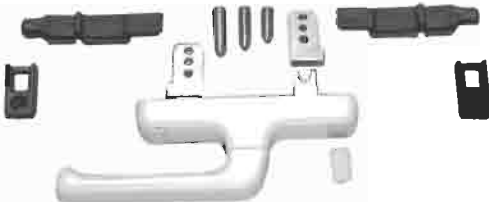



ΕΞΑΡΤΗΜΑΤΑ / ACCESSORIES

ΣΧΗΜΑ / FIGURE	ΠΕΡΙΓΡΑΦΗ / DESCRIPTION
	<p style="text-align: center;">ΜΑΣΚΟΤΛΟ ΜΕΓΑΛΟ 101 ΜΑΣΚΟΤΛΟ ΜΕΣΑΙΟ 101 ΛΕΥΚΟ – ΚΑΦΕ – ΜΑΥΡΟ</p> <p style="text-align: center;">BIG HINGE 101 MEDIUM HINGE 101 WHITE – BROWN – BLACK</p>
	<p style="text-align: center;">ΓΩΝΙΑ ΣΥΝΔΕΣΕΩΣ 5000 ΦΥΛΛΟΤ (7056,7056A,7057)</p> <p style="text-align: center;">EXTRUDED ALUMINIUM JOINT CORNER No 5000</p>
	<p style="text-align: center;">ΓΩΝΙΑ ΣΥΝΔΕΣΕΩΣ 5022 ΦΥΛΛΟΤ (7060,7060A,7061)</p> <p style="text-align: center;">EXTRUDED ALUMINIUM JOINT CORNER No 5022</p>
	<p style="text-align: center;">ΓΩΝΙΑ ΣΥΝΔΕΣΕΩΣ 5034 ΦΥΛΛΟΤ (7058,7058A,7059)</p> <p style="text-align: center;">EXTRUDED ALUMINIUM JOINT CORNER No 5034</p>
	<p style="text-align: center;">ΓΩΝΙΑ ΣΥΝΔΕΣΕΩΣ 219 ΚΑΣΣΑΣ</p> <p style="text-align: center;">STEEL JOINT CORNER 219</p>









ΕΞΑΡΤΗΜΑΤΑ / ACCESSORIES

ΣΧΗΜΑ / FIGURE	ΠΕΡΙΓΡΑΦΗ / DESCRIPTION
	<p>ΓΩΝΙΑ ΓΩΝΙΑΣΤΡΑΣ ΚΑΙ ΦΤΛΛΟΤ ΓΙΑ ΓΩΝΙΑ 5000 ΒΕΡΓΑ – 101072 EXTRUDED ALUMINIUM JOINT CORNER 101072</p>
	<p>ΓΩΝΙΑ ΓΩΝΙΑΣΤΡΑΣ ΚΑΙ ΦΤΛΛΟΤ ΓΙΑ ΓΩΝΙΑ 5022 ΒΕΡΓΑ – 101074 EXTRUDED ALUMINIUM JOINT CORNER 101071</p>
	<p>ΓΩΝΙΑ ΓΩΝΙΑΣΤΡΑΣ ΚΑΙ ΦΤΛΛΟΤ ΓΙΑ ΓΩΝΙΑ 5034 ΒΕΡΓΑ – 101075 EXTRUDED ALUMINIUM JOINT CORNER 101075</p>
	<p>ΓΩΝΙΑ ΓΩΝΙΑΣΤΡΑΣ ΓΙΑ ΚΑΣΣΕΣ ΒΕΡΓΑ – 101071 101071</p>
	<p>ΓΩΝΙΑ ΕΥΘΥΓΡΑΜΜΙΣΗΣ 101 ALIGNMENT SQUARE 101</p>
	<p>ΓΩΝΙΑ AL Νο 2 (ΓΙΑ ΣΤΑΘΕΡΑ) ALUMINIUM JOINT AL Νο2</p>
	<p>ΠΡΕΣΣΑ 4000–5000 PRESS 4000–5000</p>









ΕΞΑΡΤΗΜΑΤΑ / ACCESSORIES

ΣΧΗΜΑ / FIGURE	ΠΕΡΙΓΡΑΦΗ / DESCRIPTION
	<p>ΛΑΒΗ ΑΝΟΙΓΟΜΕΝΟΤ</p> <p>CREMONE BOLT FOR SINGLE WING</p>
	<p>ΛΑΒΗ ΑΝΟΙΓΟΜΕΝΟΤ Νο 170</p> <p>CREMONE BOLT FOR SINGLE WING Νο170</p>
	<p>ΛΑΒΗ ΠΑΝΤΖΟΤΡΙΟΤ Νο 270</p> <p>CREMONE BOLT FOR SINGLE SHUTTER</p>
	<p>ΠΟΜΟΛΟ Νο 302</p> <p>ALUMINIUM DOUBLE FRENCH DOOR HANDLE No 302</p>
	<p>ΚΛΕΙΔΑΡΙΑ ΑΣΦΑΛΕΙΑΣ</p> <p>ΤΡΙΩΝ ΣΗΜΕΙΩΝ</p> <p>SAFETY LOCK</p>
	<p>ΚΛΕΙΔΑΡΙΑ 30mm – 35mm</p> <p>LOCK 30mm – 35mm</p>




ΕΞΑΡΤΗΜΑΤΑ / ACCESSORIES

ΣΧΗΜΑ / FIGURE	ΠΕΡΙΓΡΑΦΗ / DESCRIPTION
 NO 41 NO 41A	ΛΑΣΤΙΧΟ ΣΤΕΓΑΝΩΣΕΩΣ NO 41 – 41A ΚΑΣΣΑΣ Ε.Ρ.Δ.Μ. RUBBER No41–41A
 NO 43	ΛΑΣΤΙΧΟ ΣΤΗΡΙΞΗΣ ΤΖΑΜΙΟΥ NO 43 (εσωτερικό) Ε.Ρ.Δ.Μ. RUBBER No43
 NO 42	ΛΑΣΤΙΧΟ ΣΤΗΡΙΞΗΣ ΤΖΑΜΙΟΥ NO 42 (εξωτερικό) Ε.Ρ.Δ.Μ. RUBBER No42
 NO 47 NO 47A	ΛΑΣΤΙΧΟ ΣΤΕΓΑΝΩΣΕΩΣ NO 47 – 47A ΚΑΣΣΑΣ ΦΥΛΛΟΥ Ε.Ρ.Δ.Μ. RUBBER No47–47A
 NO 40	ΣΤΟΠΕΡ ΤΖΑΜΙΟΥ No 40 Ε.Ρ.Δ.Μ. CLAZING SPAER No 40
 NO 4069	ΓΩΝΙΑ 705–037 ΓΙΑ ΠΗΧΑΚΙ No 4069 ALUMINIUM ANGLE FOR ROUNDED CLAZING DEAD No 4069
 NACO	ΠΕΡΣΙΔΑ NACO (ΔΙΑΦΟΡΩΝ ΔΙΑΣΤΑΣΕΩΝ) BLIND NACO
 ROTATE MECHANISM	ΜΤΛΟΣ ΓΙΑ ΠΕΡΙΣΤΡΕΦΟΜΕΝΑ ΛΕΥΚΟΣ – ΚΑΦΕ – ΜΑΥΡΟΣ ROTATE MECHANISM WHITE – BROWN – BLACK

ΕΞΑΡΤΗΜΑΤΑ / ACCESSORIES

ΣΧΗΜΑ / FIGURE	ΠΕΡΙΓΡΑΦΗ / DESCRIPTION
	ΜΕΝΤΕΣΕΣ ΜΗΧΑΝΙΣΜΟΤ 501 HINGE No 501
	ΜΑΣΚΟΤΛΟ ΦΤΛΛΟΤ 502 HINGE No 502
	ΛΑΒΗ ΚΛΕΙΔΑΡΙΑ 505 HANDLE No 505
	ΣΤΟΠ 506 STOP No 506
	1.50m NTIZA (SPILL) 507 2.40m NTIZA (SPILL) 508
	ΑΝΕΜΟΠΑΓΙΔΑ 504 WIND SAFETY No 504
	ΜΕΝΤΕΣΕΣ 2ου ΦΤΛΛΟΤ 503 HINGE FOR THE COUPLED WING No 503
	ΣΤΟΠ 2ου ΦΤΛΛΟΤ 509 STOP FOR THE COUPLED WING No 509

ΕΞΑΡΤΗΜΑΤΑ / ACCESSORIES

ΣΧΗΜΑ / FIGURE	ΠΕΡΙΓΡΑΦΗ / DESCRIPTION
	<p>ΜΑΣΚΟΤΛΟ (HINGE) GR-0 (0-4.5 cm) ΜΑΣΚΟΤΛΟ (HINGE) GR-1(4.5-12.5 cm) ΜΑΣΚΟΤΛΟ (HINGE) GR-2(12.5-17 cm) ΜΑΣΚΟΤΛΟ (HINGE) GR-3(17-22.5 cm)</p>
	<p>ΠΑΝΤΖΟΤΡΟΒΕΡΓΑ 1.40 m ΠΑΝΤΖΟΤΡΟΒΕΡΓΑ 2.20 m</p> <p>KIT FOR SHUTTER 1.4m KIT FOR SHUTTER 2.2m</p>
	<p>ΣΤΟΠ ΣΤΟ ΜΑΣΚΟΤΛΟ (ΑΝΕΜΟΠΑΓΙΔΑ) WIND SAFETY</p>
	<p>ΜΕΝΤΕΣΕΣ ΕΞΩΤΕΡΙΚΟΣ ΙΣΙΟΣ (ΓΙΑ ΤΕΤΡΑΦΥΛΛΟ) OUTSIDE HINGE</p>
	<p>ΣΤΟΠ 2ου ΦΥΛΛΟΥ (ΓΙΑ ΤΕΤΡΑΦΥΛΛΟ) STOP FOR THE COUPLED WING</p>

ΚΑΤΑΣΚΕΥΑΣΤΙΚΑ

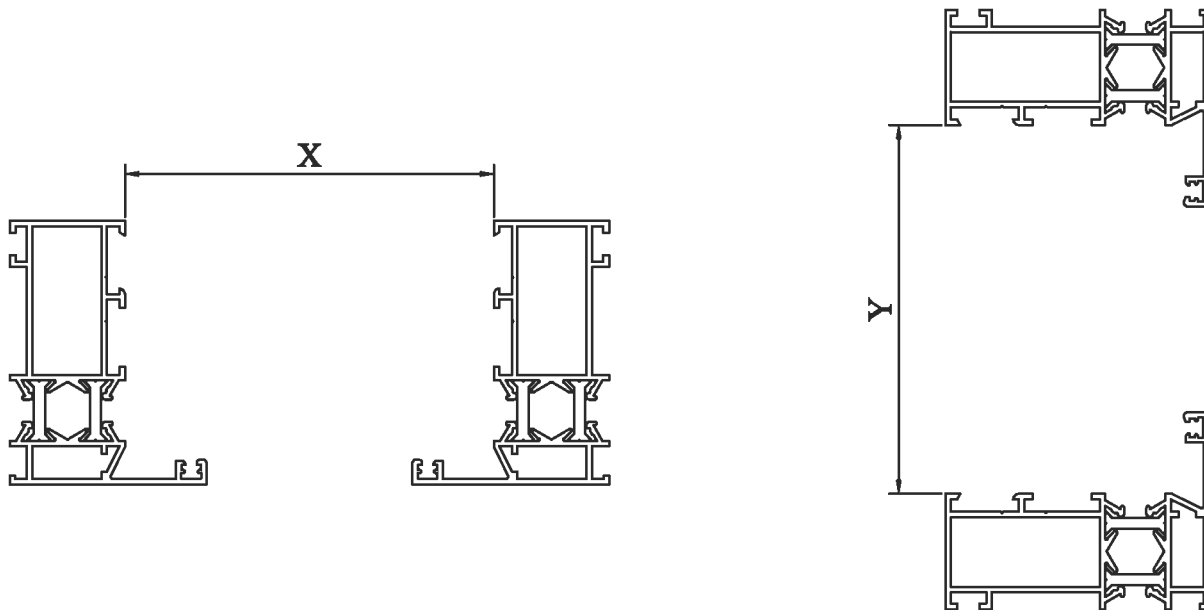
CUTTING

ΣΥΝΟΠΤΙΚΕΣ ΟΔΗΓΙΕΣ ΚΑΤΑΣΚΕΥΗΣ

1. ΜΟΝΟΦΥΛΛΗ ΑΝΟΙΓΟΜΕΝΗ / ΑΝΑΚΛΙΝΟΜΕΝΗ

(πόρτα ή παράθυρο)

SINGLE LEAF OPEN / TILT
(DOOR OR WINDOW)



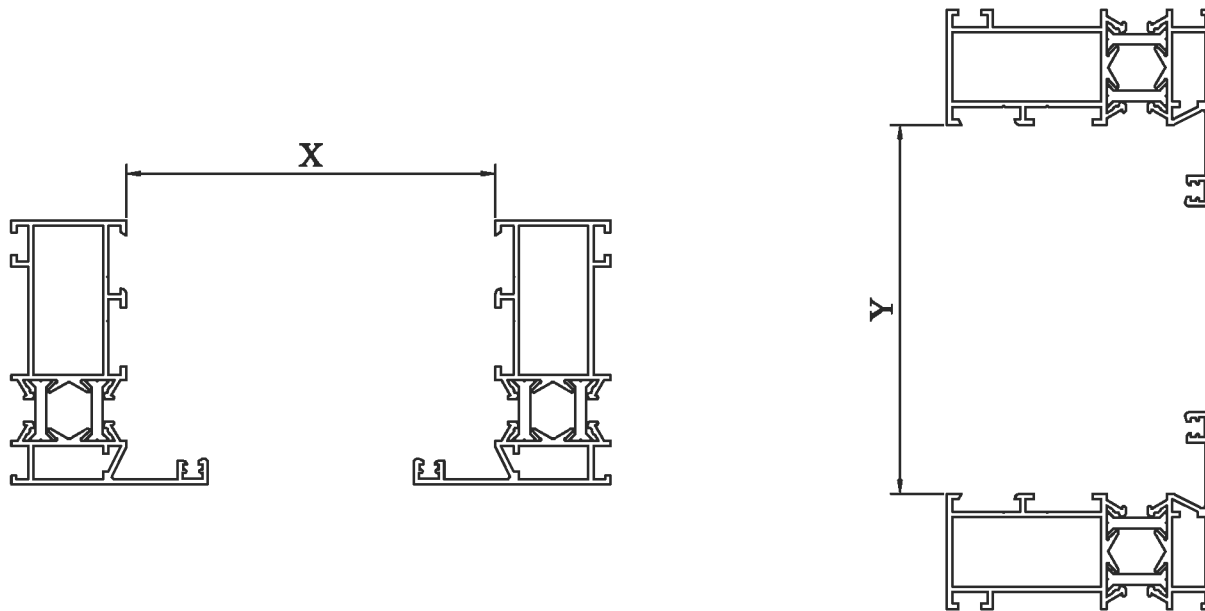
ΚΑΤΑΛΛΗΛΟΣ ΜΕΝΤΕΣΕΣ : 4019
(HINGE)

ΠΛΑΤΟΣ ΦΥΛΛΟΥ: $A = X + 11 \text{ mm}$
(WIDTH OF SASH)

ΥΨΟΣ ΦΥΛΛΟΥ: $B = Y + 11 \text{ mm}$
(HEIGHT OF SASH)

2. ΔΙΦΥΛΛΗ ΑΝΟΙΓΟΜΕΝΗ / ΑΝΑΚΛΙΝΟΜΕΝΗ
(πόρτα ή παράθυρο)

DOUBLE LEAF OPEN / TILT
(DOOR OR WINDOW)

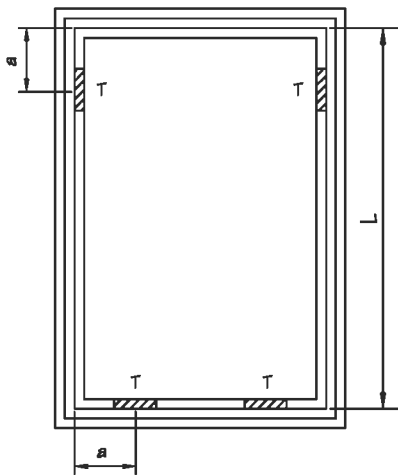


ΚΑΤΑΛΛΗΛΟΣ ΜΕΝΤΕΣΕΣ : 4019
(HINGE)

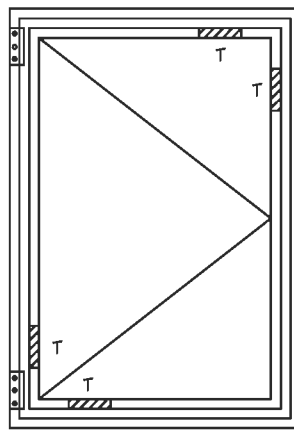
ΠΛΑΤΟΣ ΦΥΛΛΟΥ: $A = \frac{X+2}{2}$ mm
(WIDTH OF SASH)

ΥΨΟΣ ΦΥΛΛΟΥ: $B = Y + 11$ mm
(HEIGHT OF SASH)

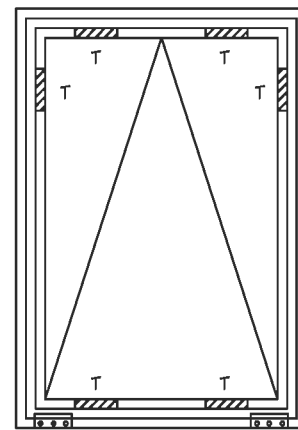
ΤΑΚΑΡΙΣΜΑ ΥΑΛΟΠΙΝΑΚΩΝ



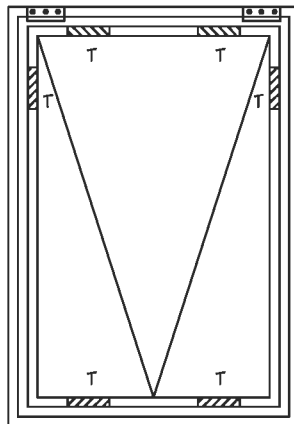
ΣΤΑΘΕΡΗ ΤΑΛΩΣΗ



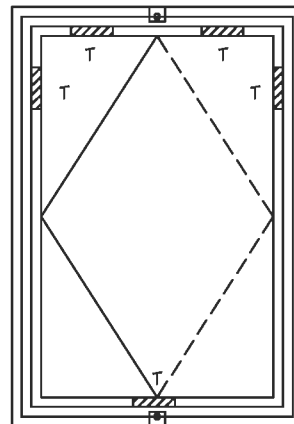
ΑΝΟΙΓΟΜΕΝΗ



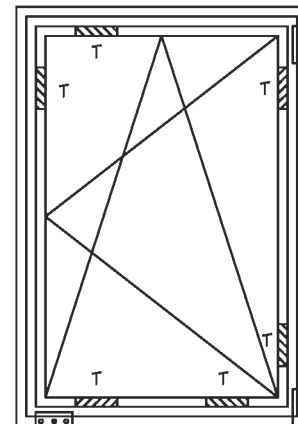
ΑΝΑΚΛΙΝΟΜΕΝΗ



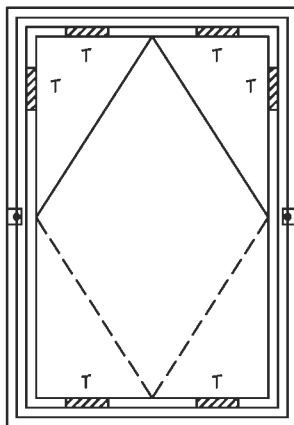
ΠΡΟΒΑΛΛΟΜΕΝΟ



ΠΕΡΙΣΤΡΕΦΟΜΕΝΟ
ΠΕΡΙ ΚΑΤΑΚΟΡΤΦΟΝ
ΑΞΩΝΑ



ΑΝΟΙΓΟΜΕΝΗ
ΑΝΑΚΛΙΝΟΜΕΝΗ

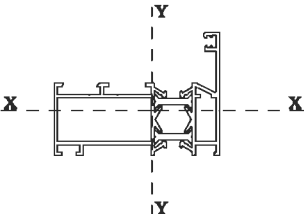
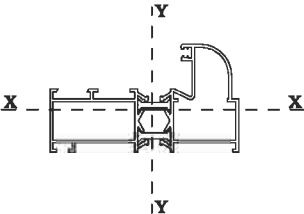
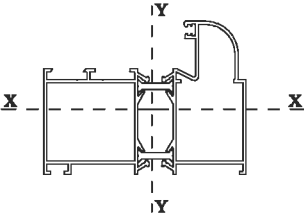
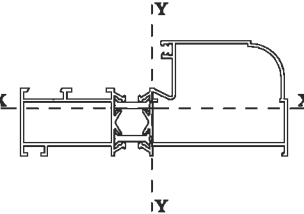
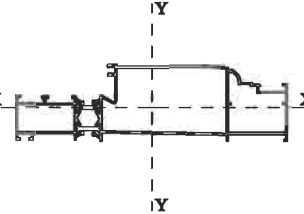
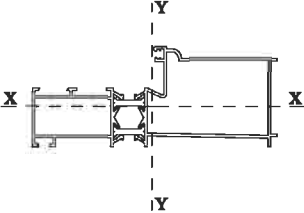


ΠΕΡΙΣΤΡΕΦΟΜΕΝΟ
ΠΕΡΙ ΟΡΙΖΟΝΤΙΟ
ΑΞΩΝΑ

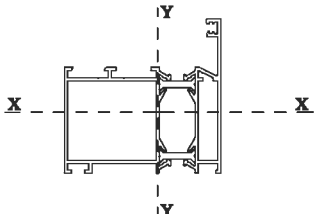
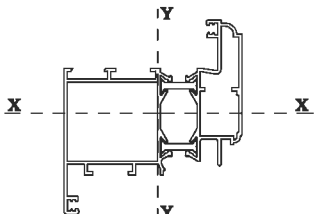
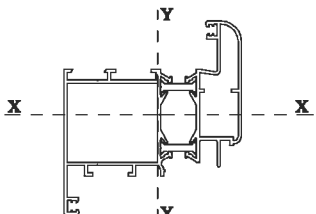
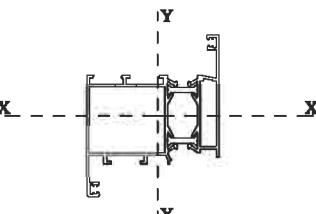
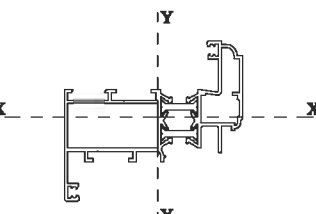
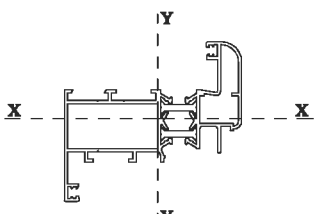
$$a = \frac{1}{6} L$$

T = ΤΑΚΑΚΙ

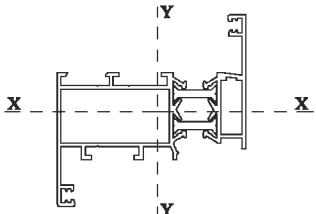
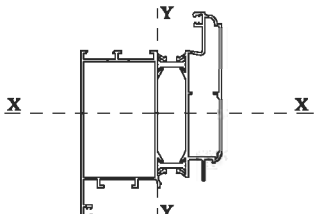
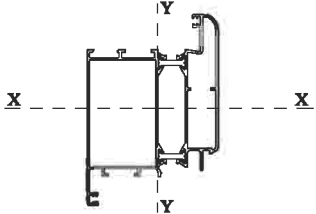
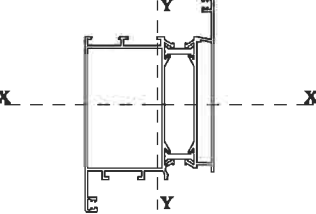
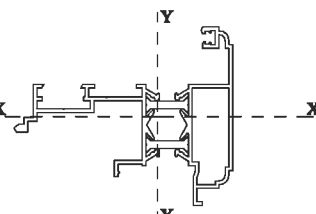
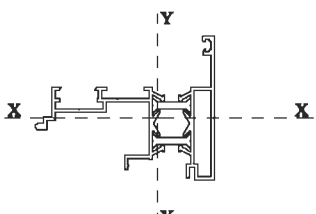
ΣΤΑΤΙΚΕΣ ΤΙΜΕΣ / MOMENTS OF INERTIA

ΠΡΟΦΙΛ PROFILE	ΣΧΗΜΑ DRAWING	ΒΑΡΟΣ WEIGHT gr/m	ΡΟΠΗ ΑΔΡΑΝΕΙΑΣ INERTIA cm ⁴	ΡΟΠΗ ΑΝΤΙΣΤΑΣΕΩΣ INERTIA cm ³
7051		1332	$J_{xx} = 7.5$ $J_{yy} = 25.6$	$W_{xx} = 2.26$ $W_{yy} = 6.19$
7052		1562	$J_{xx} = 11.1$ $J_{yy} = 43.0$	$W_{xx} = 3.51$ $W_{yy} = 8.73$
7052A		1851	$J_{xx} = 26.2$ $J_{yy} = 52.9$	$W_{xx} = 6.62$ $W_{yy} = 10.85$
7053		1783	$J_{xx} = 16.0$ $J_{yy} = 82.8$	$W_{xx} = 5.25$ $W_{yy} = 13.63$
7054		2560	$J_{xx} = 24.8$ $J_{yy} = 293.1$	$W_{xx} = 8.52$ $W_{yy} = 31.85$
7054B		1905	$J_{xx} = 15.9$ $J_{yy} = 97.1$	$W_{xx} = 6.35$ $W_{yy} = 15.0$

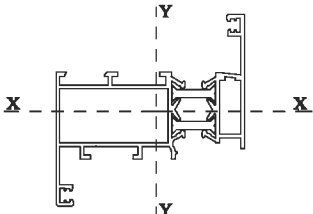
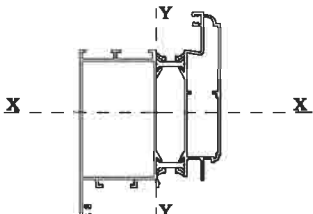
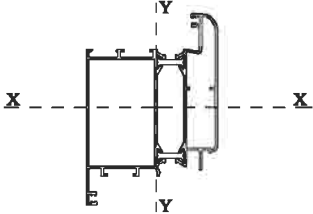
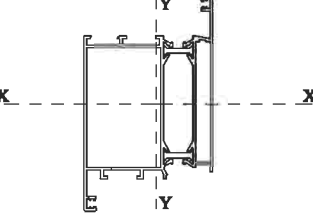
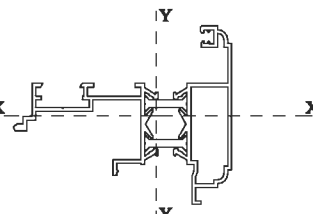
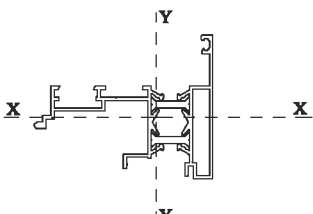
ΣΤΑΤΙΚΕΣ ΤΙΜΕΣ / MOMENTS OF INERTIA

ΠΡΟΦΙΛ PROFILE	ΣΧΗΜΑ DRAWING	ΒΑΡΟΣ WEIGHT gr/m	ΡΟΠΗ ΑΔΡΑΝΕΙΑΣ INERTIA cm ⁴	ΡΟΠΗ ΑΝΤΙΣΤΑΣΕΩΣ INERTIA cm ³
7055		1593	$J_{xx} = 19.3$ $J_{yy} = 32.0$	$W_{xx} = 4.64$ $W_{yy} = 7.71$
7056		1803	$J_{xx} = 28.7$ $J_{yy} = 48.2$	$W_{xx} = 6.38$ $W_{yy} = 11.55$
7056A		1890	$J_{xx} = 28.8$ $J_{yy} = 47.5$	$W_{xx} = 6.42$ $W_{yy} = 11.4$
7057		1709	$J_{xx} = 24.7$ $J_{yy} = 37.8$	$W_{xx} = 5.70$ $W_{yy} = 10.02$
7058		1644	$J_{xx} = 14.2$ $J_{yy} = 40.9$	$W_{xx} = 3.79$ $W_{yy} = 9.84$
7058A		1641	$J_{xx} = 14.3$ $J_{yy} = 40.0$	$W_{xx} = 3.86$ $W_{yy} = 9.6$

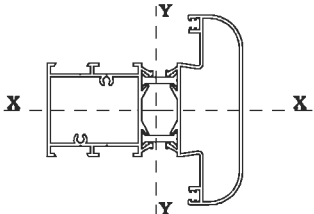
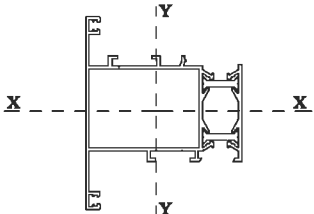
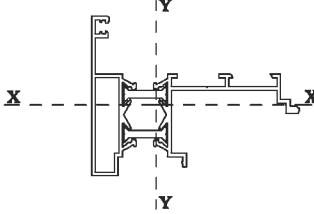
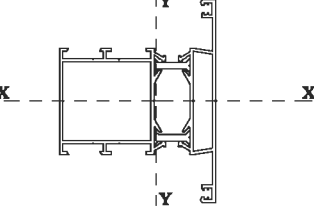
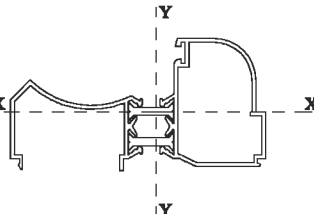
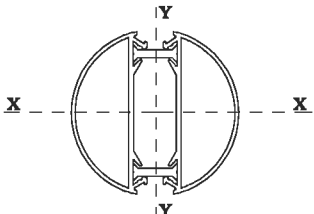
ΣΤΑΤΙΚΕΣ ΤΙΜΕΣ / MOMENTS OF INERTIA

ΠΡΟΦΙΛ PROFILE	ΣΧΗΜΑ DRAWING	ΒΑΡΟΣ WEIGHT gr/m	ΡΟΠΗ ΑΔΡΑΝΕΙΑΣ INERTIA cm ⁴	ΡΟΠΗ ΑΝΤΙΣΤΑΣΕΩΣ INERTIA cm ³
7059		1471	$J_{xx} = 11.7$ $J_{yy} = 31.2$	$W_{xx} = 3.24$ $W_{yy} = 8.37$
7060		2329	$J_{xx} = 79.5$ $J_{yy} = 61.5$	$W_{xx} = 13.32$ $W_{yy} = 14.30$
7060A		2339	$J_{xx} = 79.6$ $J_{yy} = 62.0$	$W_{xx} = 13.40$ $W_{yy} = 14.56$
7061		2158	$J_{xx} = 70.2$ $J_{yy} = 48.8$	$W_{xx} = 12.02$ $W_{yy} = 12.47$
7062		1399	$J_{xx} = 10.9$ $J_{yy} = 26.7$	$W_{xx} = 3.23$ $W_{yy} = 4.97$
7063		1282	$J_{xx} = 8.2$ $J_{yy} = 21.9$	$W_{xx} = 2.37$ $W_{yy} = 4.26$

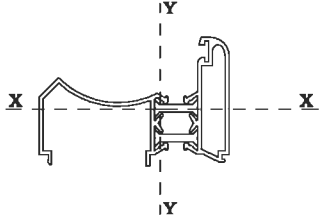
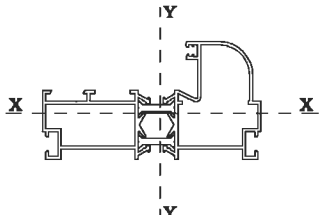
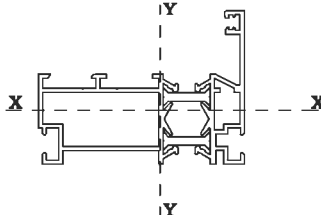
ΣΤΑΤΙΚΕΣ ΤΙΜΕΣ / MOMENTS OF INERTIA

ΠΡΟΦΙΛ PROFILE	ΣΧΗΜΑ DRAWING	ΒΑΡΟΣ WEIGHT gr/m	ΡΟΠΗ ΑΔΡΑΝΕΙΑΣ INERTIA cm ⁴	ΡΟΠΗ ΑΝΤΙΣΤΑΣΕΩΣ INERTIA cm ³
7064		2951	$J_{xx} = 183$ $J_{yy} = 64$	$W_{xx} = 23.56$ $W_{yy} = 15.82$
7065		1457	$J_{xx} = 10.3$ $J_{yy} = 27.9$	$W_{xx} = 2.91$ $W_{yy} = 6.68$
7066		1629	$J_{xx} = 14.3$ $J_{yy} = 37.7$	$W_{xx} = 3.72$ $W_{yy} = 8.08$
7067		1741	$J_{xx} = 17.3$ $J_{yy} = 44.6$	$W_{xx} = 4.89$ $W_{yy} = 9.02$
7068		1869	$J_{xx} = 22.6$ $J_{yy} = 63.5$	$W_{xx} = 6.38$ $W_{yy} = 11.70$
7069		1702	$J_{xx} = 21.9$ $J_{yy} = 34.2$	$W_{xx} = 5.20$ $W_{yy} = 8.11$

ΣΤΑΤΙΚΕΣ ΤΙΜΕΣ / MOMENTS OF INERTIA

ΠΡΟΦΙΛ PROFILE	ΣΧΗΜΑ DRAWING	ΒΑΡΟΣ WEIGHT gr/m	ΡΟΠΗ ΑΔΡΑΝΕΙΑΣ INERTIA cm ⁴	ΡΟΠΗ ΑΝΤΙΣΤΑΣΕΩΣ INERTIA cm ³
7070		1968	$J_{xx} = 33.1$ $J_{yy} = 52.5$	$W_{xx} = 7.74$ $W_{yy} = 10.76$
7071		1424	$J_{xx} = 23.4$ $J_{yy} = 35.6$	$W_{xx} = 5.28$ $W_{yy} = 9.29$
7072		1441	$J_{xx} = 8.0$ $J_{yy} = 21.4$	$W_{xx} = 2.42$ $W_{yy} = 4.00$
7073		1952	$J_{xx} = 27.4$ $J_{yy} = 34.7$	$W_{xx} = 6.03$ $W_{yy} = 8.04$
7074		1083	$J_{xx} = 7.4$ $J_{yy} = 30.9$	$W_{xx} = 2.81$ $W_{yy} = 5.92$
7075		1217	$J_{xx} = 15.0$ $J_{yy} = 12.6$	$W_{xx} = 5.20$ $W_{yy} = 4.14$

ΣΤΑΤΙΚΕΣ ΤΙΜΕΣ / MOMENTS OF INERTIA

ΠΡΟΦΙΛ PROFILE	ΣΧΗΜΑ DRAWING	ΒΑΡΟΣ WEIGHT gr/m	ΡΟΠΗ ΑΔΡΑΝΕΙΑΣ INERTIA cm ⁴	ΡΟΠΗ ΑΝΤΙΣΤΑΣΕΩΣ INERTIA cm ³
7076		943	$J_{xx} = 5.4$ $J_{yy} = 18.6$	$W_{xx} = 2.05$ $W_{yy} = 4.17$
7077		1659	$J_{xx} = 11.9$ $J_{yy} = 48.3$	$W_{xx} = 3.77$ $W_{yy} = 9.30$
7078		1404	$J_{xx} = 7.6$ $J_{yy} = 26.0$	$W_{xx} = 2.24$ $W_{yy} = 6.29$